

## 壓板 · DIN 6316 有鵝頸 23160.0026



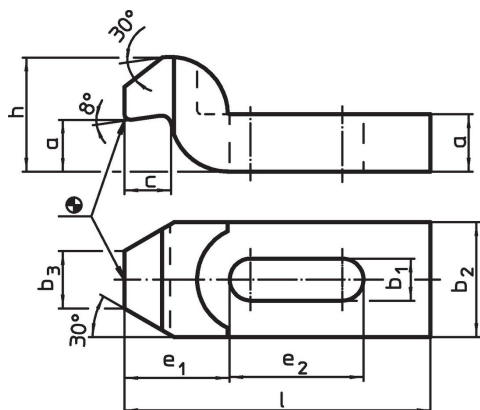
### 產品描述

這種符合 DIN 6316 標準的鵝頸夾鉗 ( 夾爪 ) 主要用於機械夾緊技術，用於夾緊工件。

### 材質

- 熱處理鋼，亮漆

### 圖面

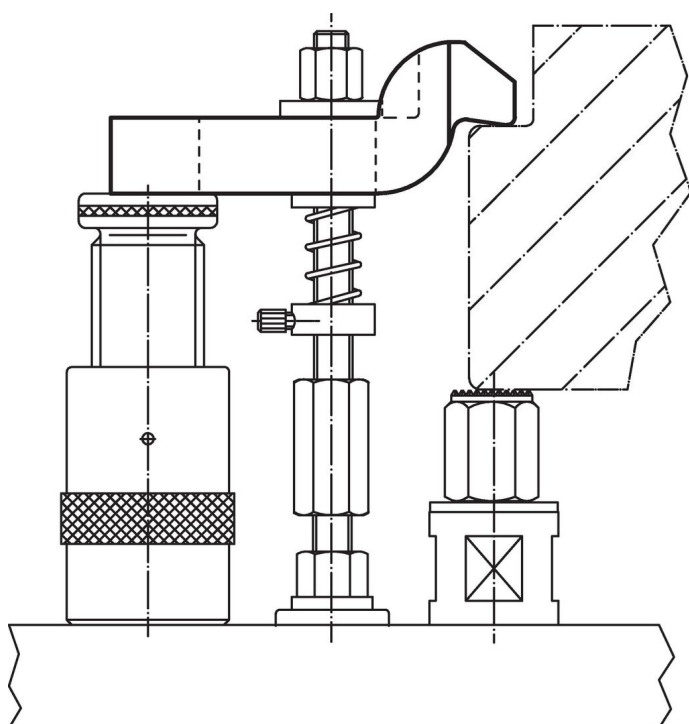


### 訂單資訊

標稱昏暗。 b <sub>1</sub> [mm]	尺寸								螺絲用		[g]	品號 <sup>1)</sup>
	l	a	b <sub>2</sub>	b <sub>3</sub>	c	e <sub>1</sub>	e <sub>2</sub>	h	[mm]	[英吋]		
26	200	35	70	35	28	72	60	70	M24	1	3364	23160.0026

<sup>1)</sup> DIN 標準不包含這些尺寸。

### 應用範例



## 遵守

### 符合 RoHS

符合指令 2011/65/EU 和指令 2015/863

### 不含 SVHC 物質

不含超過 0.1% w/w 的 SVHC 物質 - 截至 2024 年 6 月 27 日的 SVHC 清單。

### 不含 65 號提案物質

不包括 65 號提案物質

<https://www.P65Warnings.ca.gov/>

### 不含衝突礦物

本產品不含來自剛果民主共和國或鄰近國家的任何被指定為“衝突礦物”的物質，例如鈿、錫、金或鎳。