

壓板 · DIN 6316 有鵝頸
23160.0022



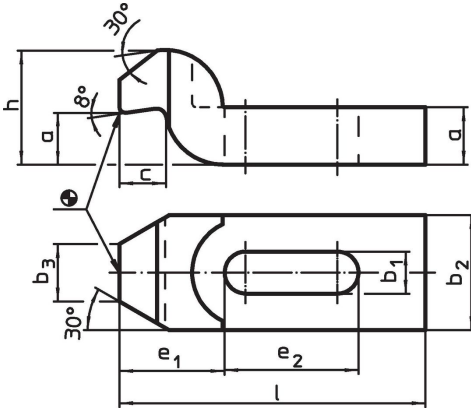
產品描述

這種符合 DIN 6316 標準的鵝頸夾鉗 (夾爪) 主要用於機械夾緊技術，用於夾緊工件。

材質

- 熱處理鋼，亮漆

圖面

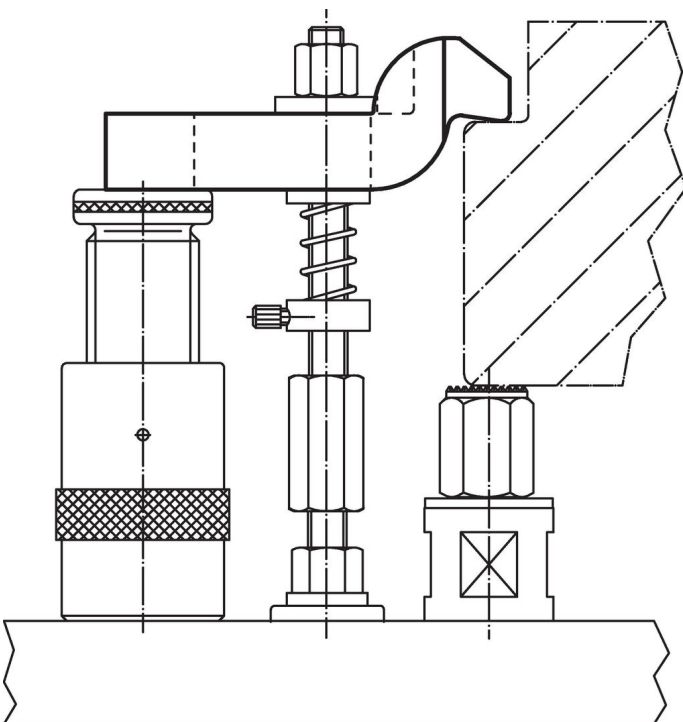


訂單資訊

標稱 昏暗。 b ₁ [mm]	尺寸								螺絲用		[g]	品號 ¹⁾
	l	a	b ₂	b ₃	c	e ₁	e ₂	h	[mm]	[英吋]		
22	160	30	60	30	24	55	55	60	M20	3/4	1937	23160.0022

¹⁾ DIN 標準不包含這些尺寸。

應用範例



遵守

符合 RoHS

符合指令 2011/65/EU 和指令 2015/863

不含 SVHC 物質

不含超過 0.1% w/w 的 SVHC 物質 - 截至 2024 年 6 月 27 日的 SVHC 清單。

不含 65 號提案物質

不包括 65 號提案物質

<https://www.P65Warnings.ca.gov/>

不含衝突礦物

本產品不含來自剛果民主共和國或鄰近國家的任何被指定為“衝突礦物”的物質，例如鈮、錫、金或鎳。