

壓板 · DIN 6315B 叉

23150.0020



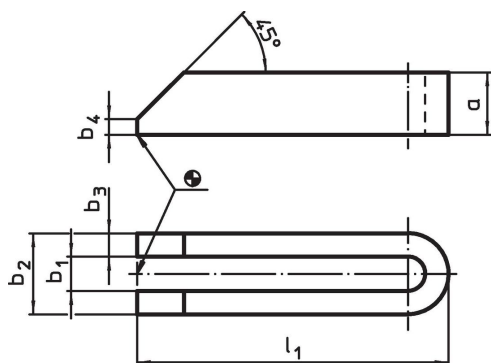
產品描述

這種符合 DIN 6314 B 的夾具 (夾爪) 是叉形的，主要用於機械夾緊技術，用於夾緊工件。

材質

- 熱處理鋼，亮漆

圖面



訂單資訊

標稱昏暗。 b ₁ [mm]	l ₁	a	尺寸			螺絲用		[g]	品號
			b ₂ [mm]	b ₃	b ₄	[mm]	[英吋]		
18	250	40	48	15	10	M16, M18	5/8	2300	23150.0020

遵守

符合 RoHS

符合指令 2011/65/EU 和指令 2015/863

不含 SVHC 物質

不含超過 0.1% w/w 的 SVHC 物質 - 截至 2024 年 1 月 23 日的 SVHC 清單。

不含 65 號提案物質

不包括 65 號提案物質

<https://www.P65Warnings.ca.gov/>

不含衝突礦物

本產品不含來自剛果民主共和國或鄰近國家的任何被指定為“衝突礦物”的物質，例如鉭、錫、金或鎳。