

## 壓板 · DIN 6315B 叉

### 23150.0016



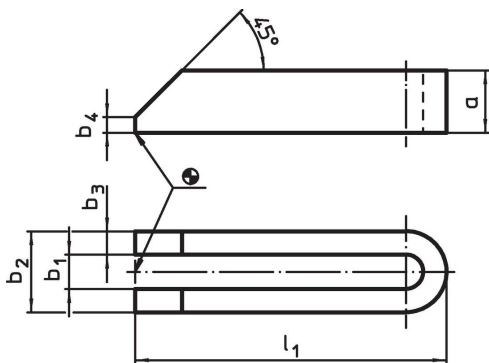
#### 產品描述

這種符合 DIN 6314 B 的夾具 ( 夾爪 ) 是叉形的，主要用於機械夾緊技術，用於夾緊工件。

#### 材質

- 熱處理鋼，亮漆

#### 圖面



#### 訂單資訊

標稱昏暗。 b <sub>1</sub> [mm]	l <sub>1</sub>	a	尺寸			螺絲用		[g]	品號
			b <sub>2</sub> [mm]	b <sub>3</sub>	b <sub>4</sub>	[mm]	[英吋]		
14	200	25	38	12	6	M12, M14	1/2	905	23150.0016

#### 遵守

##### 符合 RoHS

符合指令 2011/65/EU 和指令 2015/863

##### 不含 SVHC 物質

不含超過 0.1% w/w 的 SVHC 物質 - 截至 2024 年 1 月 23 日的 SVHC 清單。

##### 不含 65 號提案物質

不包括 65 號提案物質

<https://www.P65Warnings.ca.gov/>

##### 不含衝突礦物

本產品不含來自剛果民主共和國或鄰近國家的任何被指定為“衝突礦物”的物質，例如鉭、錫、金或鎢。