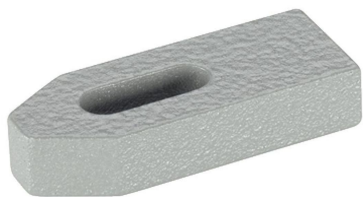


壓板 · DIN 6314 平  
23140.0026



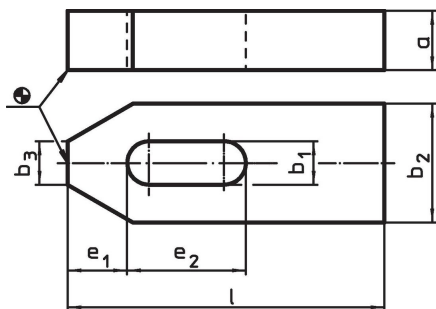
產品描述

這種符合 DIN 6314 標準的夾具 ( 夾爪 ) 主要用於機械夾緊技術，用於夾緊工件。

材質

- 熱處理鋼，亮漆

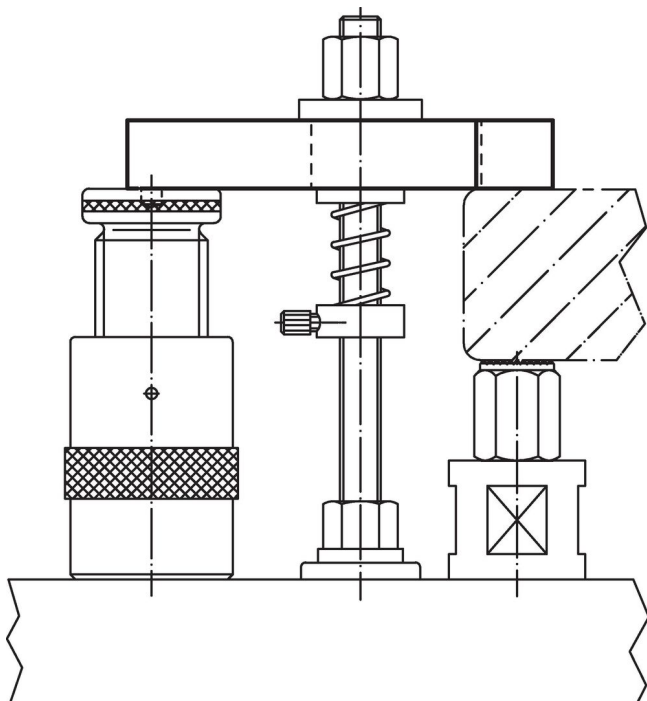
圖面



訂單資訊

標稱昏暗。 b <sub>1</sub> [mm]	l	a	尺寸				螺絲用		[g]	品號
			b <sub>2</sub> [mm]	b <sub>3</sub>	e <sub>1</sub>	e <sub>2</sub>	[mm]	[英吋]		
26	200	30	70	26	35	80	M24	1	2617	23140.0026

應用範例



## 遵守

### 符合 RoHS

符合指令 2011/65/EU 和指令 2015/863

### 不含 SVHC 物質

不含超過 0.1% w/w 的 SVHC 物質 - 截至 2024 年 1 月 23 日的 SVHC 清單。

### 不含 65 號提案物質

不包括 65 號提案物質

<https://www.P65Warnings.ca.gov/>

### 不含衝突礦物

本產品不含來自剛果民主共和國或鄰近國家的任何被指定為“衝突礦物”的物質，例如鈿、錫、金或鎳。