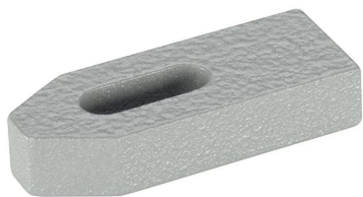


壓板 · DIN 6314 平
23140.0007



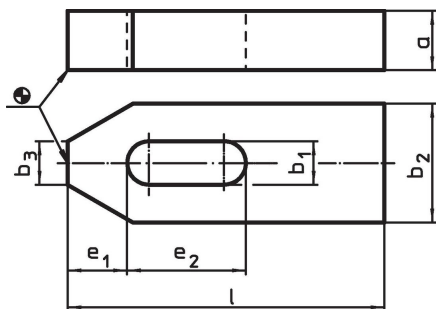
產品描述

這種符合 DIN 6314 標準的夾具 (夾爪) 主要用於機械夾緊技術，用於夾緊工件。

材質

- 熱處理鋼，亮漆

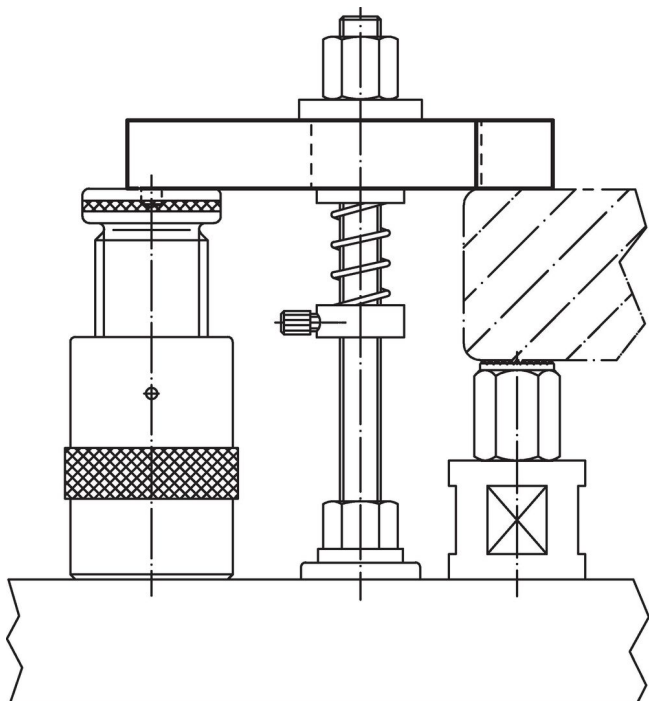
圖面



訂單資訊

標稱昏暗。 b ₁ [mm]	l	a	尺寸				螺絲用		[g]	品號
			b ₂ [mm]	b ₃	e ₁	e ₂	[mm]	[英吋]		
6,6	50	10	20	8	10	20	M6	1/4	61	23140.0007

應用範例



遵守

符合 RoHS

符合指令 2011/65/EU 和指令 2015/863

不含 SVHC 物質

不含超過 0.1% w/w 的 SVHC 物質 - 截至 2024 年 1 月 23 日的 SVHC 清單。

不含 65 號提案物質

不包括 65 號提案物質

<https://www.P65Warnings.ca.gov/>

不含衝突礦物

本產品不含來自剛果民主共和國或鄰近國家的任何被指定為“衝突礦物”的物質，例如鈿、錫、金或鎳。