

## 低槽榫

23130.0024



### 產品描述

適用於將夾具及固夾元件定位於有T形槽適用於 DIN 650 的機器工作台上。

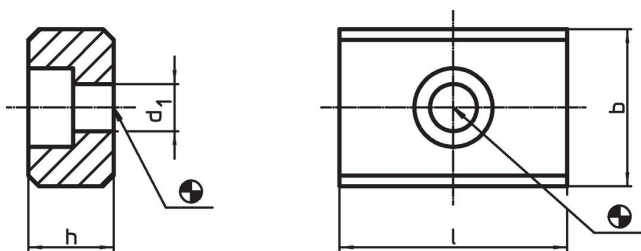
### 材質

- 鋼，表面硬化，染黑，研磨


### 組裝

它們被用螺栓固定到夾具的定位槽中。當低槽榫有相同的槽寬用於機器上時很適合使用。

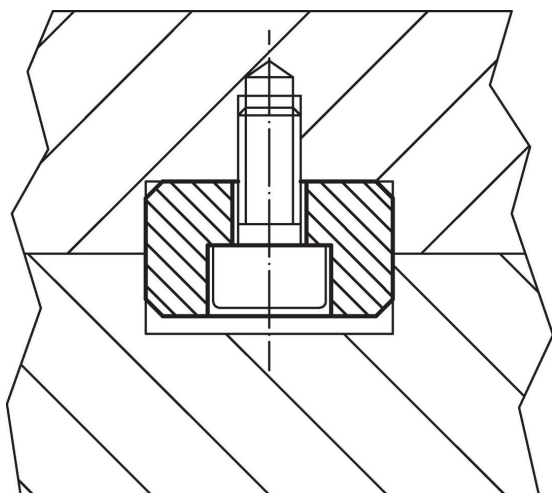
### 圖面



### 訂單資訊

b	h	尺寸		d <sub>1</sub>	螺絲用 ISO 4762		品號
b h6		l			[mm]	[g]	
		[mm]					
24	12	32		6,6	M6	65	23130.0024

### 應用範例



## 遵守

### 符合 RoHS

符合指令 2011/65/EU 和指令 2015/863

### 不含 SVHC 物質

不含超過 0.1% w/w 的 SVHC 物質 - 截至 2024 年 6 月 27 日的 SVHC 清單。

### 不含 65 號提案物質

不包括 65 號提案物質

<https://www.P65Warnings.ca.gov/>

### 不含衝突礦物

本產品不含來自剛果民主共和國或鄰近國家的任何被指定為“衝突礦物”的物質，例如鈮、錫、金或鎳。