

低槽榫

23130.0010



產品描述

適用於將夾具及固夾元件定位
於有T形槽適用於 DIN 650 的機器工作台上。

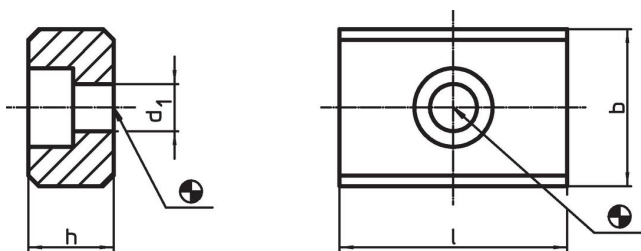
材質

- 鋼，表面硬化，染黑，研磨


組裝

它們被用螺栓固定到夾具的定位槽中。當低槽榫有相同的槽寬用於機器上時很適合使用。

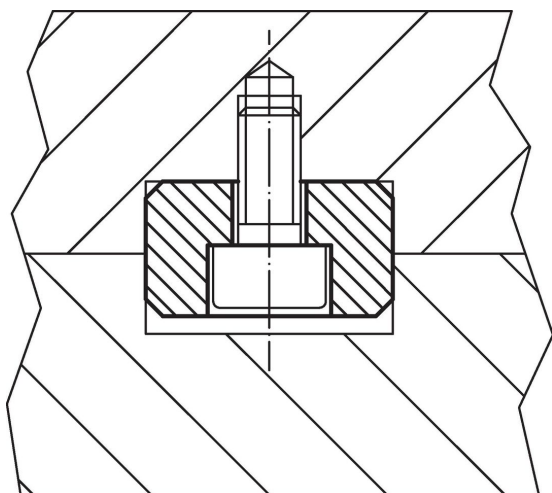
圖面



訂單資訊

b h6	h	尺寸		d ₁	螺絲用 ISO 4762 [mm]	 [g]	品號
		l	[mm]				
10	8	20	[mm]	4,5	M4	11	23130.0010

應用範例



遵守

符合 RoHS

符合指令 2011/65/EU 和指令 2015/863

不含 SVHC 物質

不含超過 0.1% w/w 的 SVHC 物質 - 截至 2024 年 6 月 27 日的 SVHC 清單。

不含 65 號提案物質

不包括 65 號提案物質

<https://www.P65Warnings.ca.gov/>

不含衝突礦物

本產品不含來自剛果民主共和國或鄰近國家的任何被指定為“衝突礦物”的物質，例如鈿、錫、金或鎳。