

鬆槽榫 · DIN 6323
23120.0028



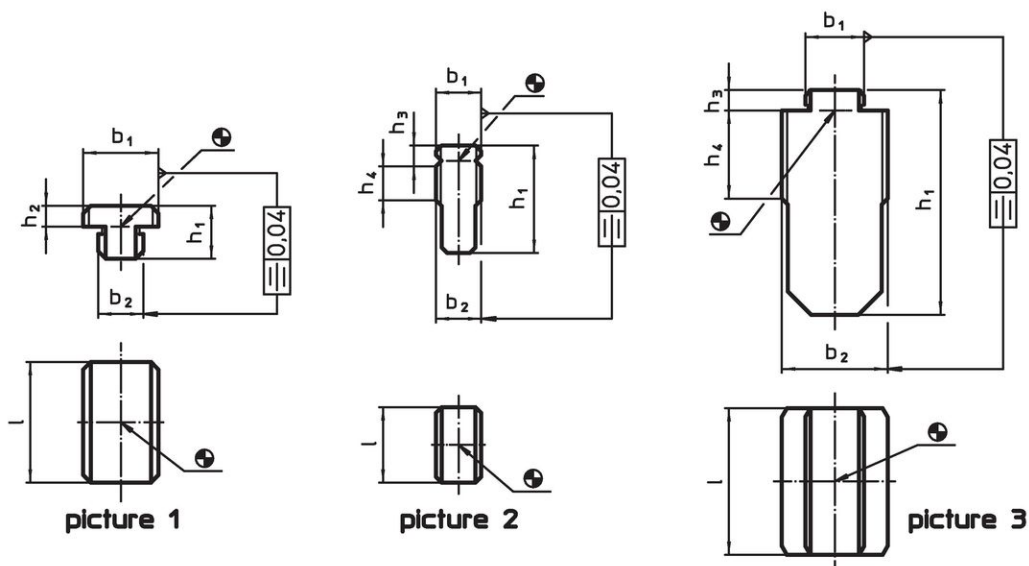
產品描述

適用於將夾具及固夾元件定位
於有T形槽適用於 DIN 650 的機器工作台上。
夾具或夾緊元件已經大致定位後再簡單地推到定位，他們無法對機器構成損害因為它們可固定凸出榫槽或低槽榫。

材質

- 鋼，表面硬化，染黑，研磨

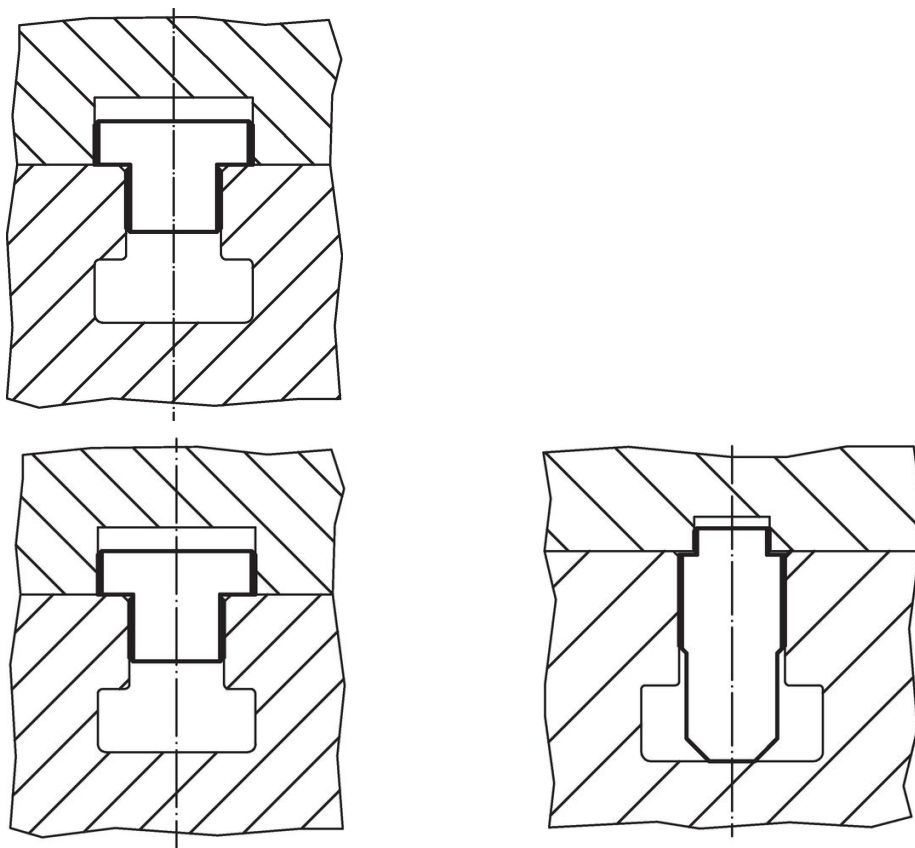
圖面



訂單資訊

T槽尺寸 治具 b ₁ h ₆ [mm]	T槽尺寸 機器 b ₂ h ₆ [mm]	尺寸				重量	品號
		h ₁	h ₃	h ₄	l	[g]	
型式C, b ₁ < b ₂ - 相片 3							
20	28	61,5	7	24	40	472	23120.0028

應用範例



遵守

符合 RoHS

符合指令 2011/65/EU 和指令 2015/863

不含 SVHC 物質

不含超過 0.1% w/w 的 SVHC 物質 - 截至 2024 年 6 月 27 日的 SVHC 清單。

不含 65 號提案物質

不包括 65 號提案物質

<https://www.P65Warnings.ca.gov/>

不含衝突礦物

本產品不含來自剛果民主共和國或鄰近國家的任何被指定為“衝突礦物”的物質，例如鈮、錫、金或鎢。