

手動把手 · 用於定位夾持銷

23111.0900



產品描述

手動把手可以定位夾持銷簡單和快速的操作

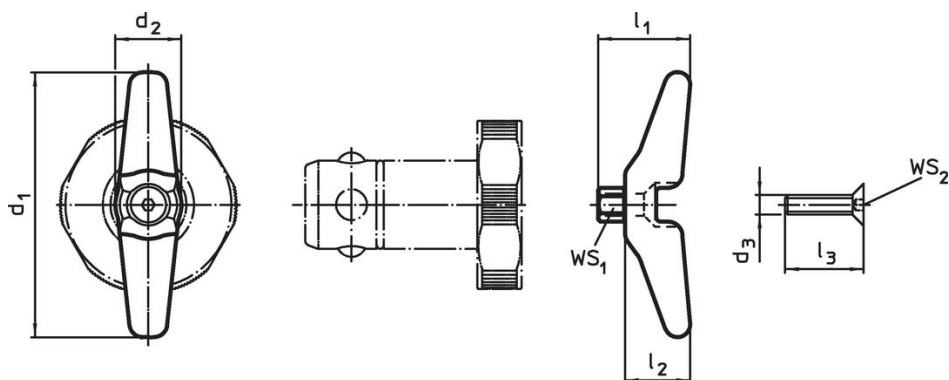
材質

- 不銹鋼

組裝

把手被鎖附在隨貨配送M4螺絲的定位夾持銷上

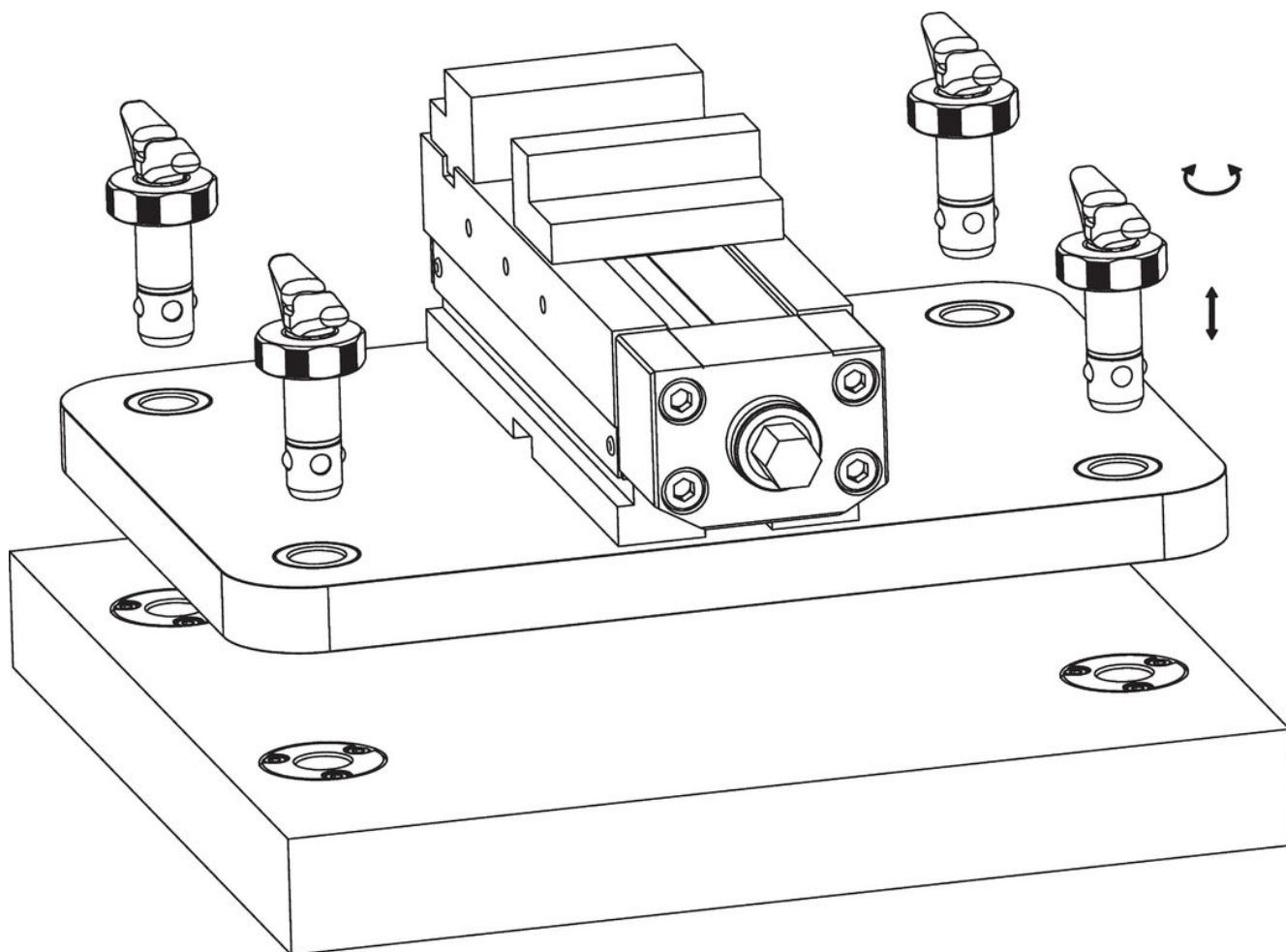
圖面



訂單資訊

雙頭螺栓用 Ø [mm]	尺寸			WS ₁ [mm]	WS ₂ [mm]	[g]	品號
	d ₁	d ₂	d ₃ [mm]				
16/20	60	15	M4	6	2,5	48	23111.0900

應用範例



遵守

符合 RoHS

符合指令 2011/65/EU 和指令 2015/863

不含 SVHC 物質

不含超過 0.1% w/w 的 SVHC 物質 - 截至 2024 年 6 月 27 日的 SVHC 清單。

不含 65 號提案物質

不包括 65 號提案物質

<https://www.P65Warnings.ca.gov/>

不含衝突礦物

本產品不含來自剛果民主共和國或鄰近國家的任何被指定為“衝突礦物”的物質，例如鈮、錫、金或鎢。