

定位襯套 · 用於定位夾持銷，使用螺絲接合

23111.0888



產品描述

這些用於定位夾緊銷的定位襯套安裝在對應件中。

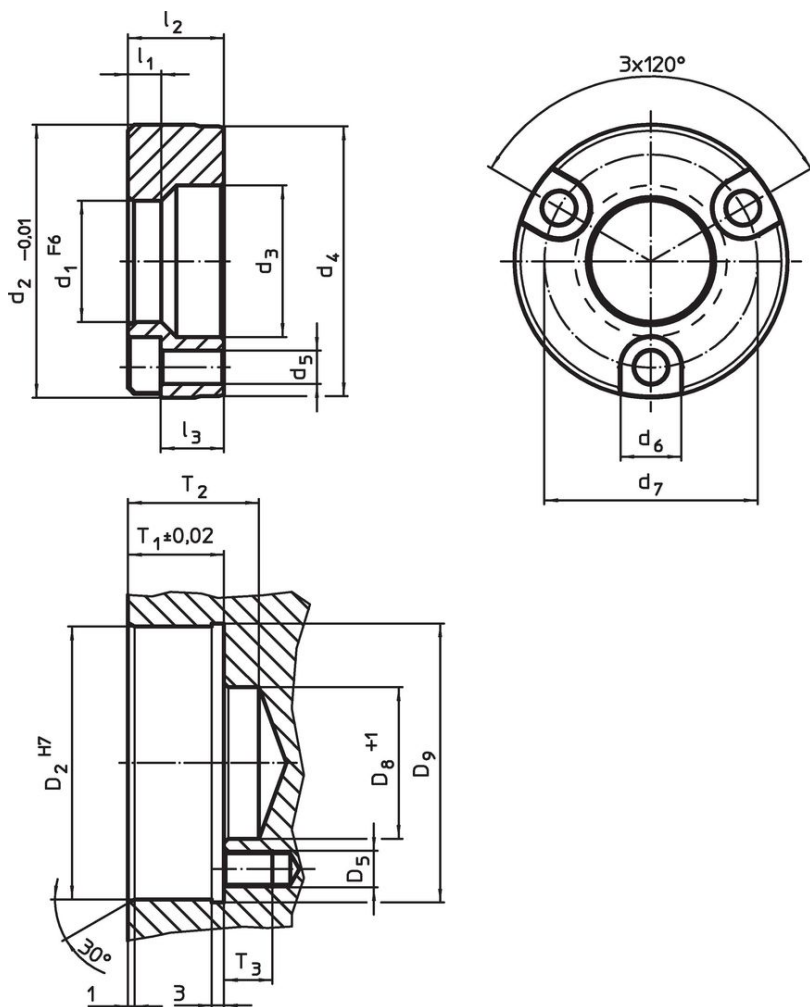
材質

- 不銹鋼1.4112，硬化

組裝

螺絲鎖附定位襯套用於定位夾緊銷鎖附到機台或在基板。
提供安裝螺絲。

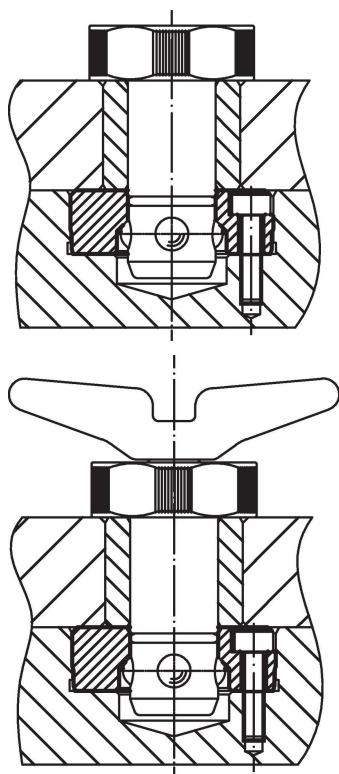
圖面



訂單資訊

尺寸													定位孔			品號		
d_1	d_2	d_3	d_4	d_5	d_6	d_7	l_1	l_2	l_3	D_2	D_5	D_8	D_9	T_1	T2		T3	[g]
F6	-0,01								~	H7		+1	[mm]	$\pm 0,02$				
[mm]																		
不銹鋼																		
30	59,99	37	59,5	6,6	11	48	5,25	21,77	15	60	M6	37	61,5	22,15	28	14	318	23111.0888

應用範例



遵守

符合 RoHS

符合指令 2011/65/EU 和指令 2015/863

不含 SVHC 物質

不含超過 0.1% w/w 的 SVHC 物質 - 截至 2024 年 6 月 27 日的 SVHC 清單。

不含 65 號提案物質

不包括 65 號提案物質

<https://www.P65Warnings.ca.gov/>

不含衝突礦物

本產品不含來自剛果民主共和國或鄰近國家的任何被指定為“衝突礦物”的物質，例如鈿、錫、金或鎢。