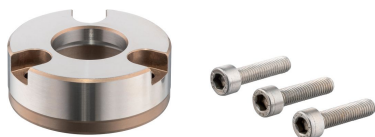


定位襯套 · 用於定位夾持銷，使用螺絲接合

23111.0884



產品描述

這些用於定位夾緊銷的定位襯套安裝在對應件中。

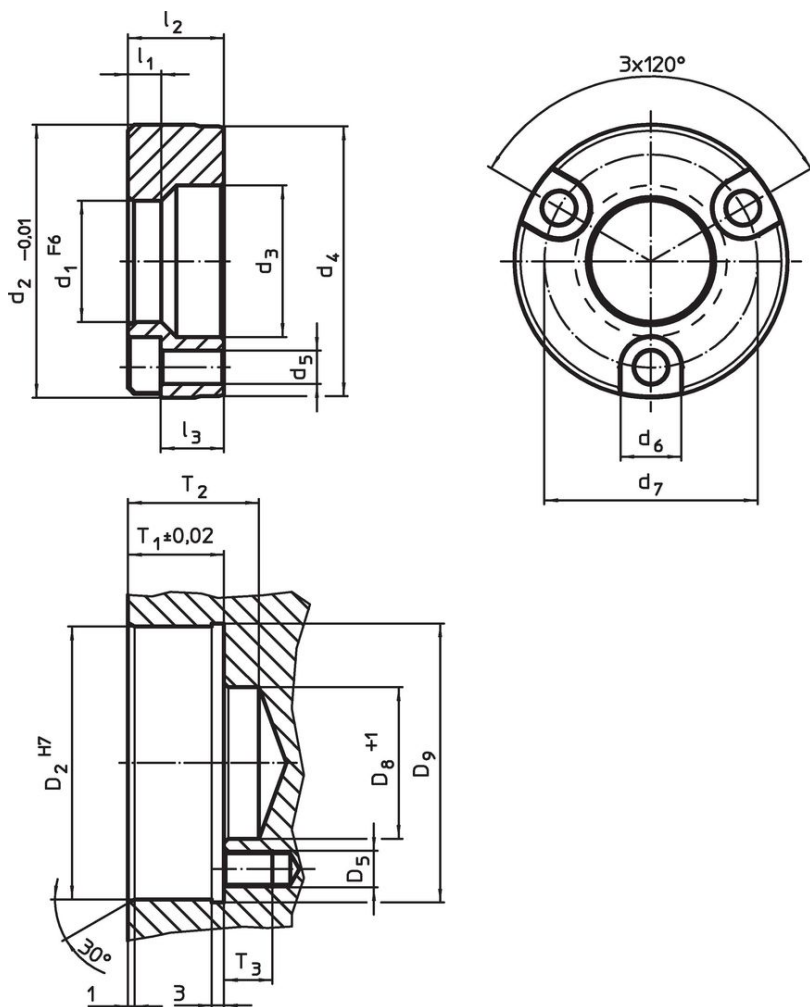
材質

- 不銹鋼1.4112，硬化

組裝

螺絲鎖附定位襯套用於定位夾緊銷鎖附到機台或在基板。
提供安裝螺絲。

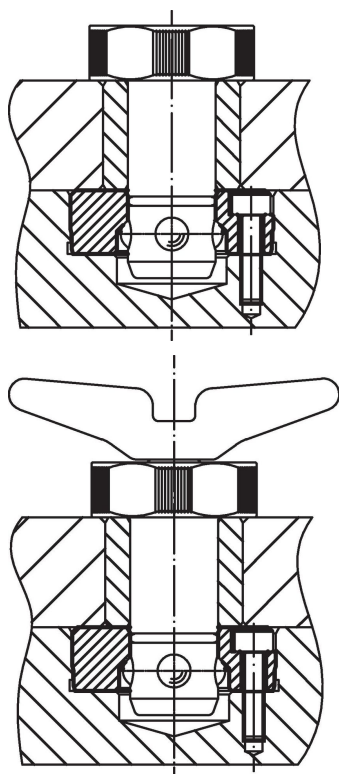
圖面



訂單資訊

| 尺寸 | | | | | | | | | | | 定位孔 | | | | | | | 品號 |
|-------|-------|-------|-------|-------|-------|-------|-------|-------|-------|-------|-------|-------|-------|------------|-------|-------|-----|------------|
| d_1 | d_2 | d_3 | d_4 | d_5 | d_6 | d_7 | l_1 | l_2 | l_3 | D_2 | D_5 | D_8 | D_9 | T_1 | T_2 | T_3 | [g] | |
| F6 | -0,01 | | | | | | | | ~ | H7 | | +1 | | $\pm 0,02$ | | | | |
| [mm] | | | | | | | | | | | | | | | | | | |
| 不銹鋼 | | | | | | | | | | | | | | | | | | |
| 20 | 44,99 | 25 | 44,5 | 5,5 | 10 | 35 | 5,25 | 15,82 | 10 | 45 | M5 | 25 | 46,5 | 16,21 | 22 | 12 | 132 | 23111.0884 |

應用範例



遵守

符合 RoHS

符合指令 2011/65/EU 和指令 2015/863

不含 SVHC 物質

不含超過 0.1% w/w 的 SVHC 物質 - 截至 2024 年 6 月 27 日的 SVHC 清單。

不含 65 號提案物質

不包括 65 號提案物質

<https://www.P65Warnings.ca.gov/>

不含衝突礦物

本產品不含來自剛果民主共和國或鄰近國家的任何被指定為“衝突礦物”的物質，例如鈿、錫、金或鎢。