

定位襯套 · 用於定位夾持銷，使用下壓接合

23111.0866



產品描述

這些用於定位夾緊銷的定位襯套安裝在對應件中。

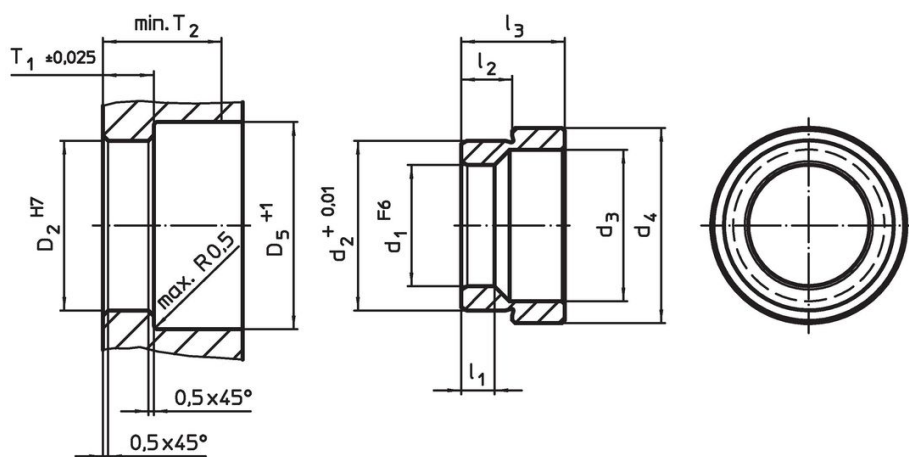
材質

- 不銹鋼1.4112，硬化

組裝

壓配定位襯套用於定位夾緊銷輕輕地插入到機台或基板

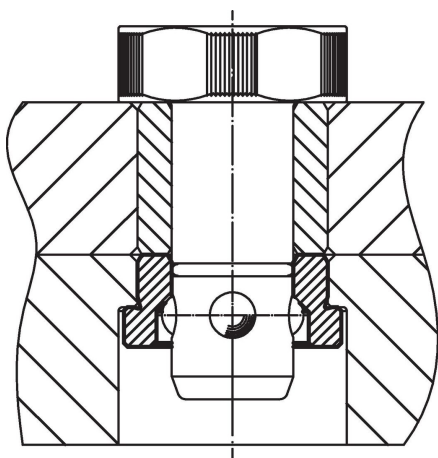
圖面



訂單資訊

尺寸							定位孔				品號	
d ₁	d ₂	d ₃	d ₄	l ₁	l ₂	l ₃	D ₂	D ₅	T ₁	T ₂		[g]
F6	+0,01						H7	+1	±0,02	min		
[mm]												
不銹鋼												
25	35,03	31	40,2	5,25	10,22	21	35	42	10,55	28	79	23111.0866

應用範例



遵守

符合 RoHS

符合指令 2011/65/EU 和指令 2015/863

不含 SVHC 物質

不含超過 0.1% w/w 的 SVHC 物質 - 截至 2024 年 6 月 27 日的 SVHC 清單。

不含 65 號提案物質

不包括 65 號提案物質

<https://www.P65Warnings.ca.gov/>

不含衝突礦物

本產品不含來自剛果民主共和國或鄰近國家的任何被指定為“衝突礦物”的物質，例如鈹、錫、金或鎳。