

定位襯套 · 用於定位夾持銷，使用下壓接合

23111.0862



產品描述

這些用於定位夾緊銷的定位襯套安裝在對應件中。

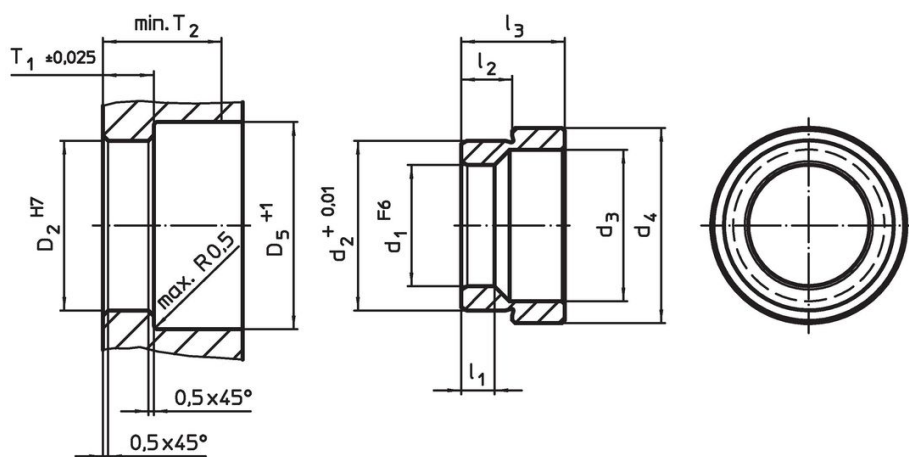
材質

- 不銹鋼1.4112，硬化

組裝

壓配定位襯套用於定位夾緊銷輕輕地插入到機台或基板

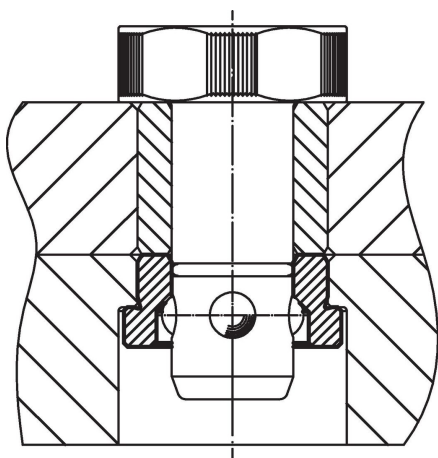
圖面



訂單資訊

尺寸			尺寸				定位孔				品號	
d_1	d_2	d_3	d_4	l_1	l_2	l_3	D_2	D_5	T_1	T_2		[g]
F6	+0,01						H7	+1	$\pm 0,02$	min		
[mm]												
不銹鋼												
16	22,03	20	28,6	5,25	6,9	12,1	22	31	7,25	22	22	23111.0862

應用範例



遵守

符合 RoHS

符合指令 2011/65/EU 和指令 2015/863

不含 SVHC 物質

不含超過 0.1% w/w 的 SVHC 物質 - 截至 2024 年 1 月 23 日的 SVHC 清單。

不含 65 號提案物質

不包括 65 號提案物質

<https://www.P65Warnings.ca.gov/>

不含衝突礦物

本產品不含來自剛果民主共和國或鄰近國家的任何被指定為“衝突礦物”的物質，例如鈹、錫、金或鎳。