

## 襯套 · 用於定位夾持銷

23111.0840



### 產品描述

這些用於定位夾緊銷的襯套有中心版本和浮動版本。請遵守安裝說明。

### 材質

- 不銹鋼1.4112，硬化

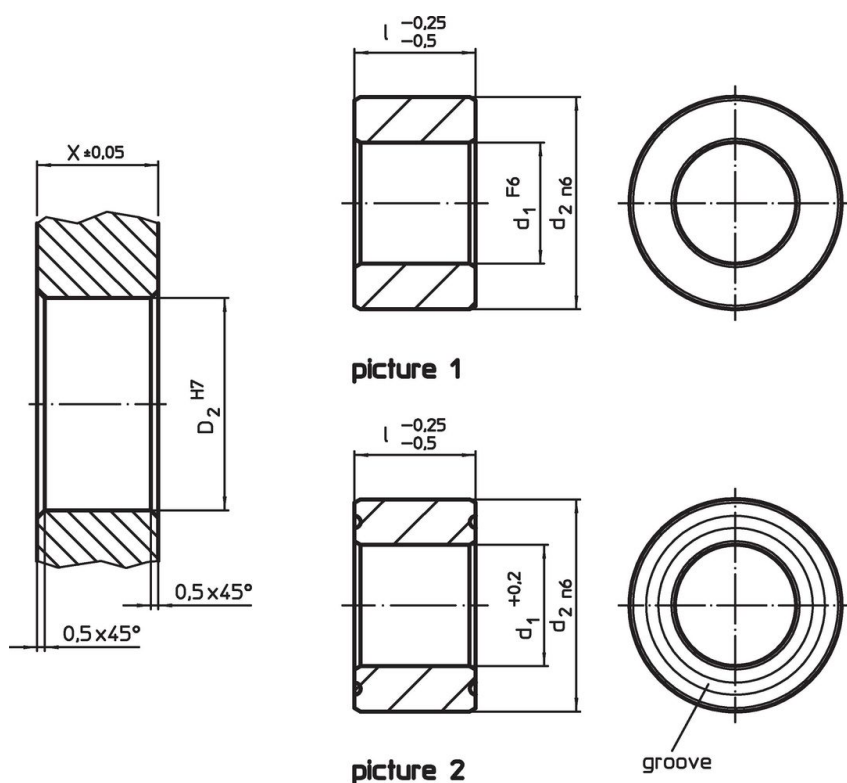
### 組裝

兩中心襯套和兩個浮動襯套被安裝到板中夾住，以保證最佳的重複性。


### 特性

浮動襯套具有溝槽作為標記。

### 圖面



### 訂單資訊

d <sub>1</sub> +0,2	尺寸 l -0,25 -0,5 [mm]	d <sub>2</sub> n6	X ±0,05	定位孔 D <sub>2</sub> H7 [mm]	 [g]	品號
浮動的 - 相片 2, 不銹鋼						
25,8	20	35	20	35	66	23111.0840

## 遵守

### 符合 RoHS

符合指令 2011/65/EU 和指令 2015/863

### 不含 SVHC 物質

不含超過 0.1% w/w 的 SVHC 物質 - 截至 2024 年 1 月 23 日的 SVHC 清單。

### 不含 65 號提案物質

不包括 65 號提案物質

<https://www.P65Warnings.ca.gov/>

### 不含衝突礦物

本產品不含來自剛果民主共和國或鄰近國家的任何被指定為“衝突礦物”的物質，例如鈿、錫、金或鎳。