

襯套 · 用於定位夾持銷

23111.0814



產品描述

這些用於定位夾緊銷的襯套有中心版本和浮動版本。請遵守安裝說明。

材質

- 不銹鋼1.4112，硬化

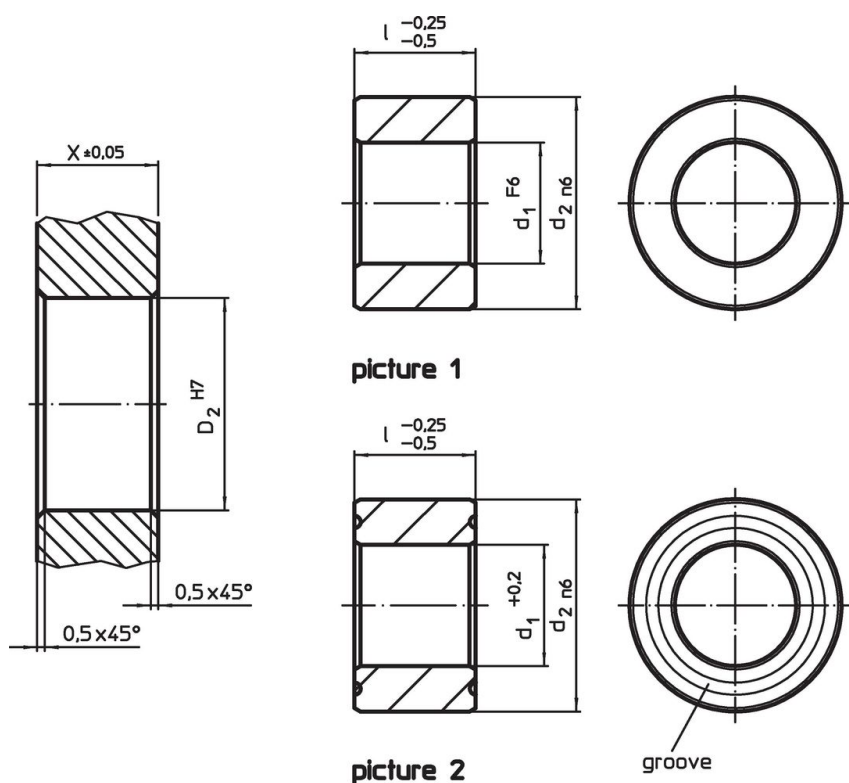
組裝

兩中心襯套和兩個浮動襯套被安裝到板中夾住，以保證最佳的重複性。

特性

浮動襯套具有溝槽作為標記。

圖面



訂單資訊

d ₁	尺寸	d ₂	X	定位孔	D ₂	品號
F6	l -0.25 -0.5 [mm]	n6	±0.05	[mm]	H7	[g]
中心的 - 相片 1, 不銹鋼						
30	20	45	20	45	136	23111.0814

遵守

符合 RoHS

符合指令 2011/65/EU 和指令 2015/863

不含 SVHC 物質

不含超過 0.1% w/w 的 SVHC 物質 - 截至 2024 年 1 月 23 日的 SVHC 清單。

不含 65 號提案物質

不包括 65 號提案物質

<https://www.P65Warnings.ca.gov/>

不含衝突礦物

本產品不含來自剛果民主共和國或鄰近國家的任何被指定為“衝突礦物”的物質，例如鈹、錫、金或鎳。