

定位襯套 · 用於定位夾持銷，使用螺絲接合

23111.0784



產品描述

這些用於定位夾緊銷的定位襯套安裝在對應件中。

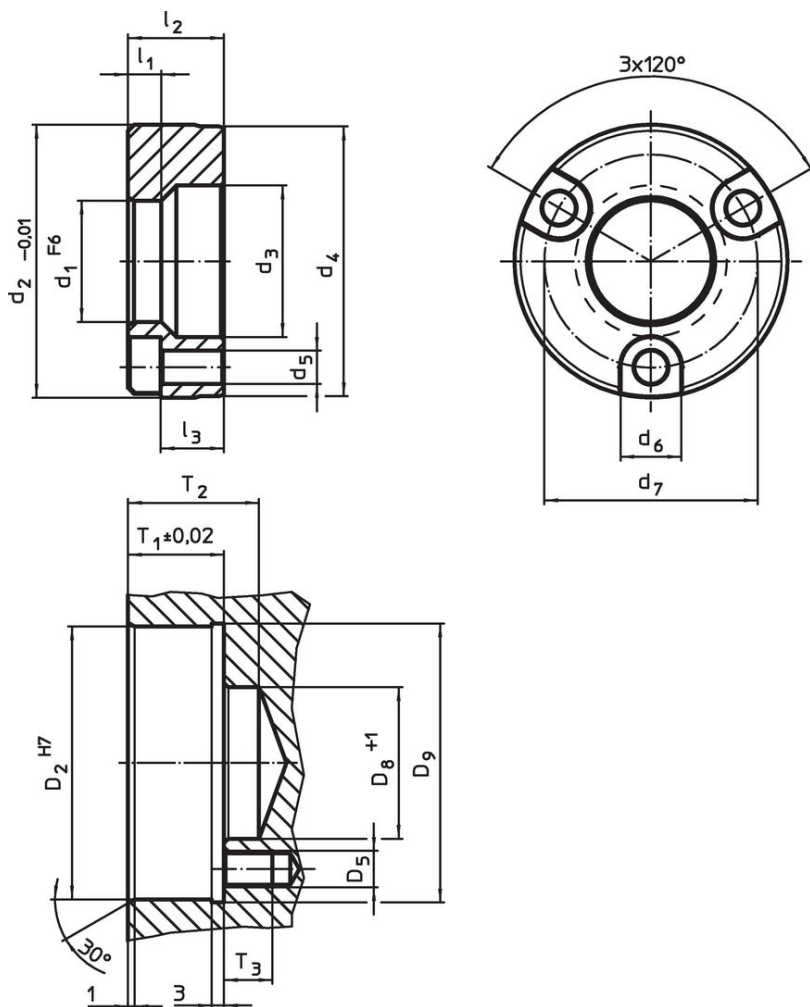
材質

- 表面硬化鋼, 表面硬化, 染黑

組裝

螺絲鎖附定位襯套用於定位夾緊銷鎖附到機台或在基板。
提供安裝螺絲。

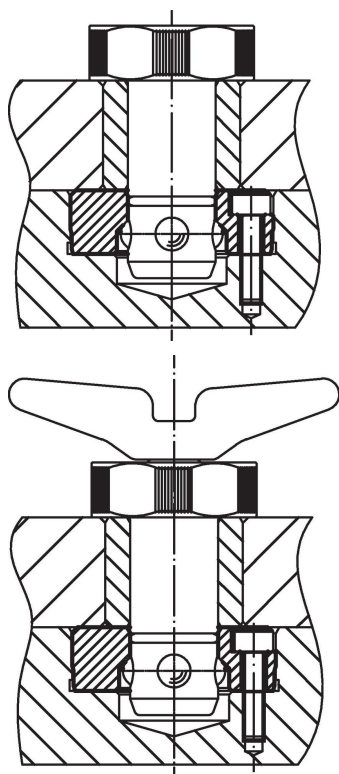
圖面



訂單資訊

尺寸													定位孔			品號		
d ₁	d ₂	d ₃	d ₄	d ₅	d ₆	d ₇	l ₁	l ₂	l ₃	D ₂	D ₅	D ₈	D ₉	T ₁	T ₂		T ₃	[g]
F6	-0,01								~	H7	M5	+1	[mm]	±0,02				
[mm]																		
滲碳鋼																		
20	44,99	25	44,5	5,5	10	35	5,25	15,82	10	45	M5	25	46,5	16,21	22	12	132	23111.0784

應用範例



遵守

符合 RoHS

符合指令 2011/65/EU 和指令 2015/863

不含 SVHC 物質

不含超過 0.1% w/w 的 SVHC 物質 - 截至 2024 年 6 月 27 日的 SVHC 清單。

不含 65 號提案物質

不包括 65 號提案物質

<https://www.P65Warnings.ca.gov/>

不含衝突礦物

本產品不含來自剛果民主共和國或鄰近國家的任何被指定為“衝突礦物”的物質，例如鈿、錫、金或鎢。