

## 定位襯套 · 用於定位夾持銷，使用下壓接合

23111.0764



### 產品描述

這些用於定位夾緊銷的定位襯套安裝在對應件中。

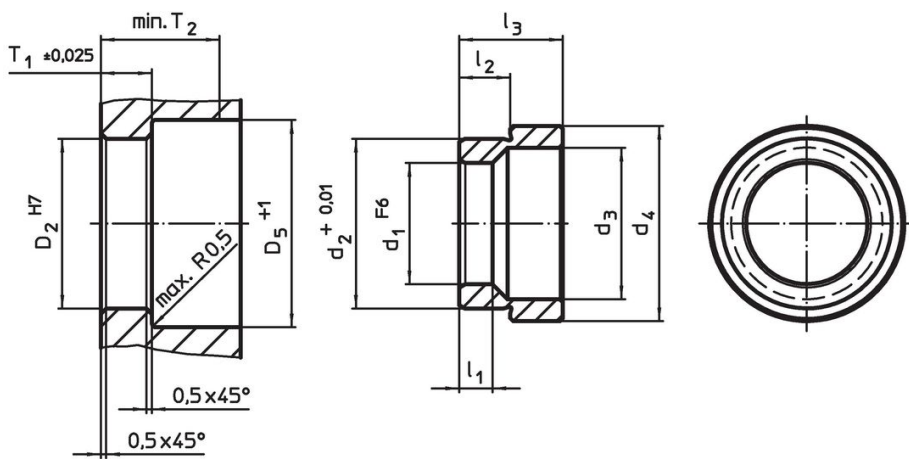
### 材質

- 表面硬化鋼, 表面硬化, 染黑

### 組裝

壓配定位襯套用於定位夾緊銷輕輕地插入到機台或基板

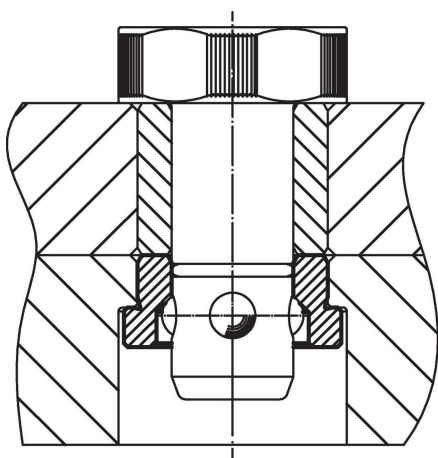
### 圖面



### 訂單資訊

尺寸			尺寸				定位孔				品號	
$d_1$	$d_2$	$d_3$	$d_4$	$l_1$	$l_2$	$l_3$	$D_2$	$D_5$	$T_1$	$T_2$		[g]
F6	+0,01		[mm]				H7	+1	±0,02	min		
20	28,03	25	32,2	5,25	8,42	17,1	28	34	8,75	22	39	23111.0764

### 應用範例



## 遵守

### 符合 RoHS

符合指令 2011/65/EU 和指令 2015/863

### 不含 SVHC 物質

不含超過 0.1% w/w 的 SVHC 物質 - 截至 2024 年 1 月 23 日的 SVHC 清單。

### 不含 65 號提案物質

不包括 65 號提案物質

<https://www.P65Warnings.ca.gov/>

### 不含衝突礦物

本產品不含來自剛果民主共和國或鄰近國家的任何被指定為“衝突礦物”的物質，例如鈿、錫、金或鎳。