

## 定位襯套 · 用於定位夾持銷，使用下壓接合

23111.0762



### 產品描述

這些用於定位夾緊銷的定位襯套安裝在對應件中。

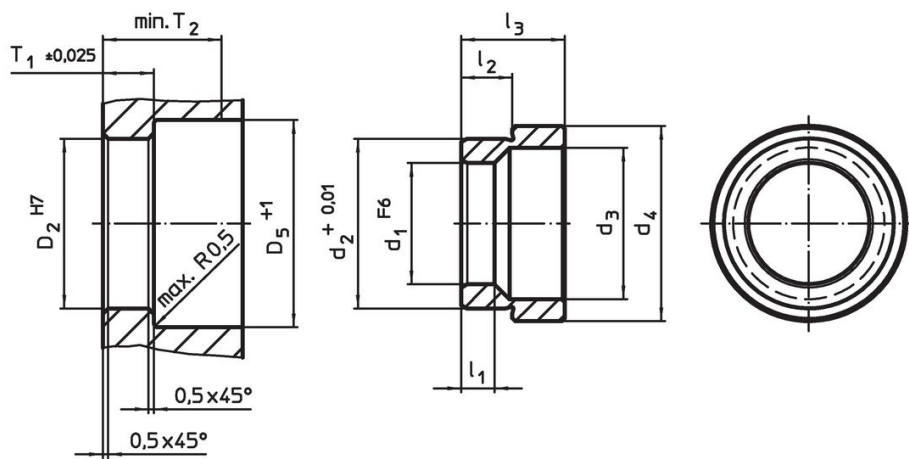
### 材質

- 表面硬化鋼, 表面硬化, 染黑

### 組裝

壓配定位襯套用於定位夾緊銷輕輕地插入到機台或基板

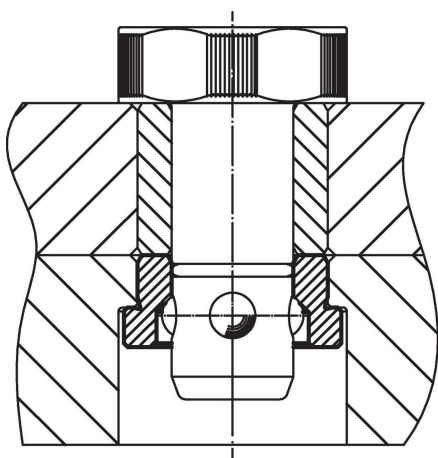
### 圖面



### 訂單資訊

			尺寸				定位孔				品號	
d <sub>1</sub>	d <sub>2</sub>	d <sub>3</sub>	d <sub>4</sub>	l <sub>1</sub>	l <sub>2</sub>	l <sub>3</sub>	D <sub>2</sub>	D <sub>5</sub>	T <sub>1</sub>	T <sub>2</sub>		[g]
F6	+0,01		[mm]				H7	+1	±0,02	min		
滲碳鋼												
16	22,03	20	28,6	5,25	6,9	12,1	22	31	7,25	22	22	23111.0762

### 應用範例



## 遵守

### 符合 RoHS

符合指令 2011/65/EU 和指令 2015/863

### 不含 SVHC 物質

不含超過 0.1% w/w 的 SVHC 物質 - 截至 2024 年 1 月 23 日的 SVHC 清單。

### 不含 65 號提案物質

不包括 65 號提案物質

<https://www.P65Warnings.ca.gov/>

### 不含衝突礦物

本產品不含來自剛果民主共和國或鄰近國家的任何被指定為“衝突礦物”的物質，例如鈿、錫、金或鎳。