

## 定位夾持銷 23111.0127



### 產品描述

定位夾持銷允許快速夾緊，緊固，調整，更換及固定工件，板材，治具系統等。

### 材質

- 不鏽鋼 1.4542，沉澱硬化

### 操作

透過鎖緊夾持螺栓，定位夾銷藉由四個球以中心定位，並夾住定位襯套。夾持螺栓可以透過一個可移除把手 (品號 23111.0900/0.0902) 或六角鍵來進行手動操作。

### 更多資訊

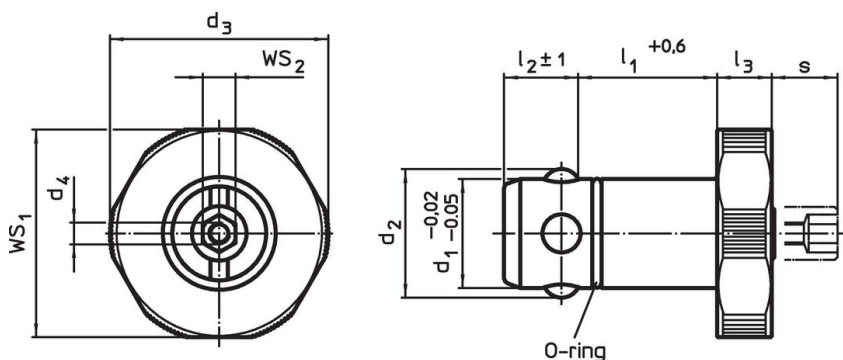
### 配件

可以提供適合的襯套

### 更多產品

- 手動把手, 用於定位夾持銷
- 襯套, 用於定位夾持銷
- 定位襯套, 用於定位夾持銷, 使用下壓接合
- 定位襯套, 用於定位夾持銷, 使用螺絲接合

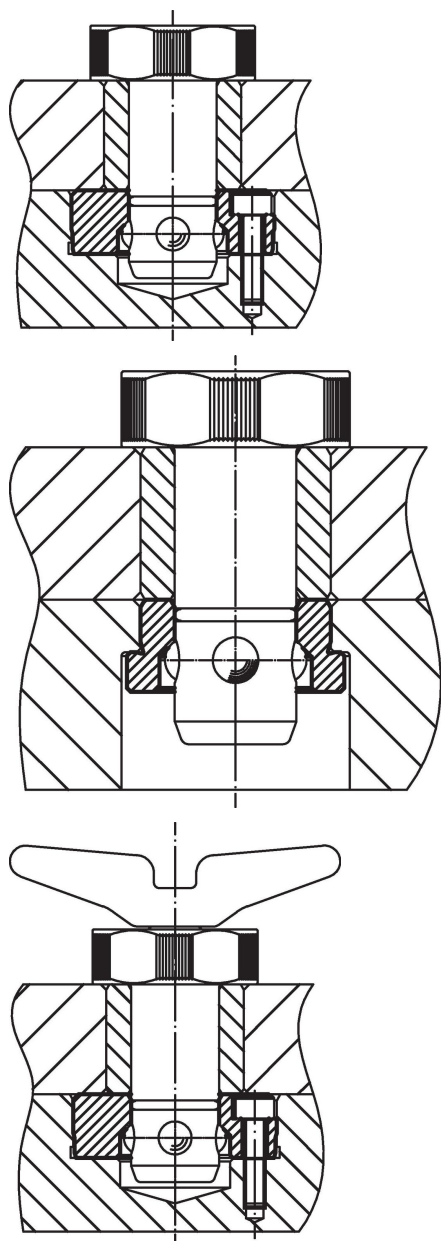
### 圖面

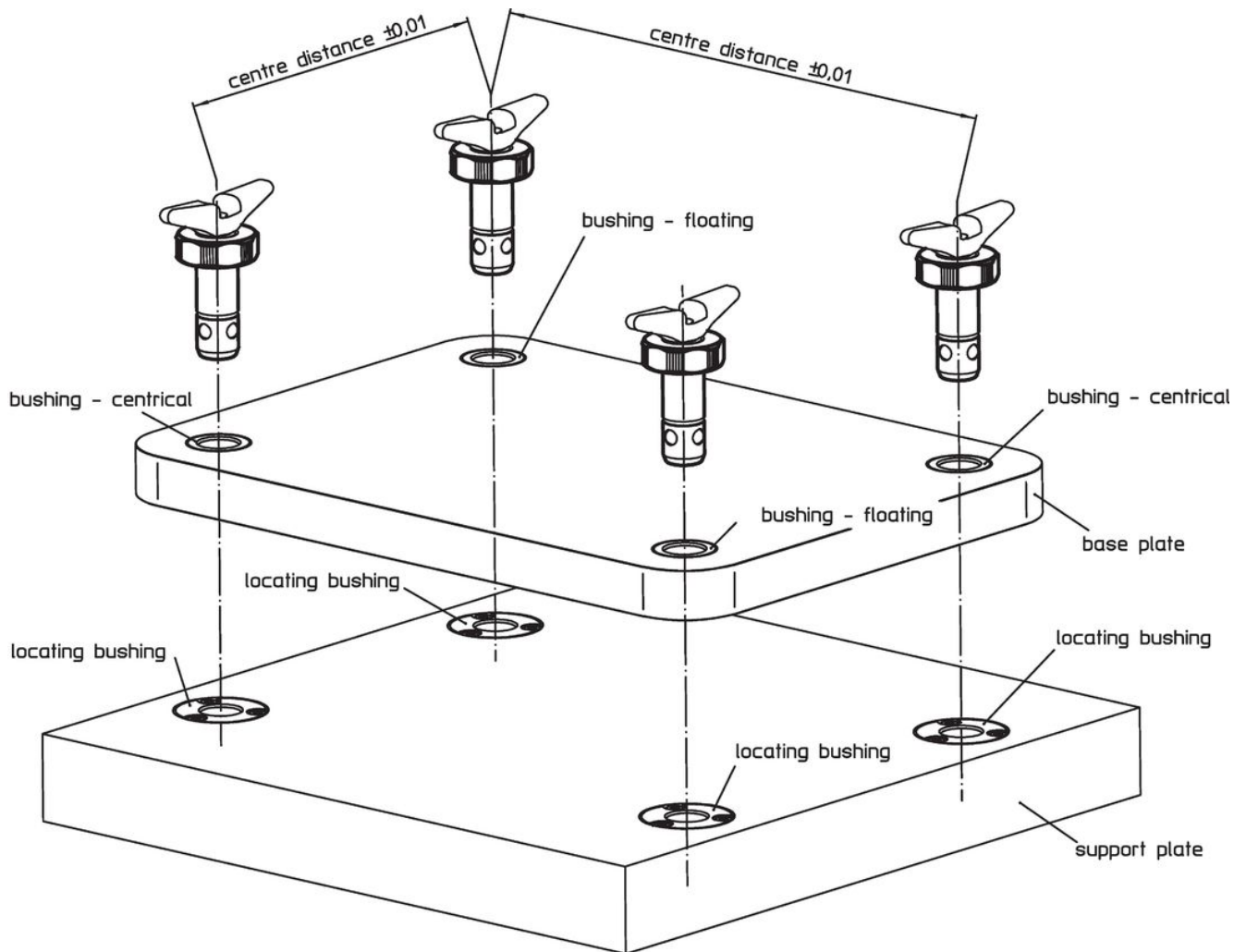
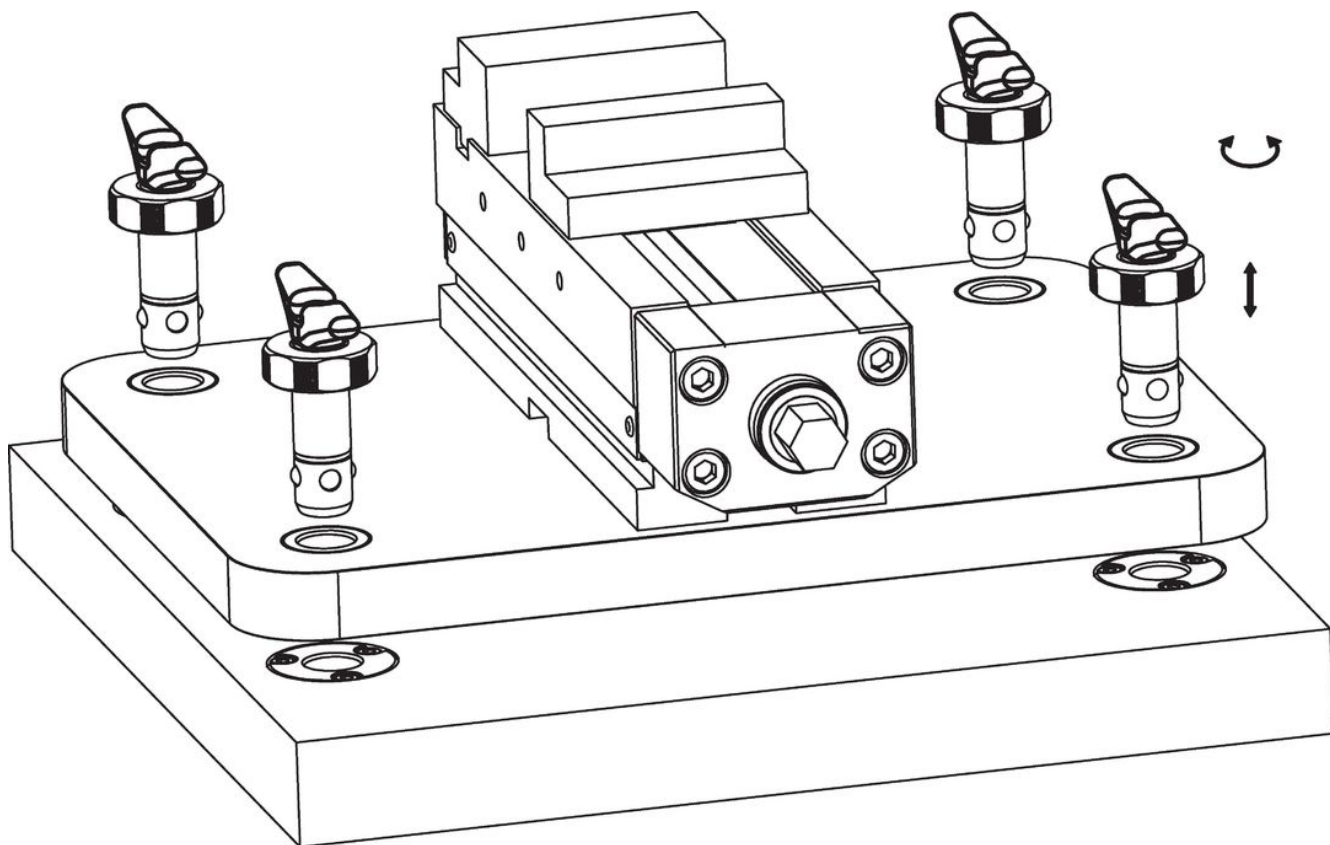


### 訂單資訊

| d <sub>1</sub> | l <sub>1</sub> | d <sub>2</sub> | d <sub>3</sub> | 尺寸             |                |                |      | 用於基板<br>±0,05 | WS <sub>1</sub> | WS <sub>2</sub> | 夾持力  |     | 品號         |
|----------------|----------------|----------------|----------------|----------------|----------------|----------------|------|---------------|-----------------|-----------------|------|-----|------------|
| -0,02          | +0,6           |                |                | d <sub>4</sub> | l <sub>2</sub> | l <sub>3</sub> | s    |               |                 |                 |      |     |            |
| -0,05          |                |                |                | [mm]           | ±1             |                | max. | [mm]          | [mm]            | [mm]            | [kN] | [g] |            |
| 不銹鋼            |                |                |                |                |                |                |      |               |                 |                 |      |     |            |
| 25             | 30             | 29             | 45             | M4             | 18,6           | 10             | 11   | 25            | 43              | 10              | 8    | 287 | 23111.0127 |

應用範例





## 遵守

### 符合 RoHS

符合指令 2011/65/EU 和指令 2015/863

### 不含 SVHC 物質

不含超過 0.1% w/w 的 SVHC 物質 - 截至 2024 年 6 月 27 日的 SVHC 清單。

### 不含 65 號提案物質

不包括 65 號提案物質

<https://www.P65Warnings.ca.gov/>

### 不含衝突礦物

本產品不含來自剛果民主共和國或鄰近國家的任何被指定為“衝突礦物”的物質，例如鈮、錫、金或鎢。