

## 定位夾持銷 23111.0120



### 產品描述

定位夾持銷允許快速夾緊，緊固，調整，更換及固定工件，板材，治具系統等。

### 材質

- 不鏽鋼 1.4542，沉澱硬化

### 操作

透過鎖緊夾持螺栓，定位夾銷藉由四個球以中心定位，並夾住定位襯套。夾持螺栓可以透過一個可移除把手 (品號 23111.0900/0.0902) 或六角鍵來進行手動操作。

### 更多資訊

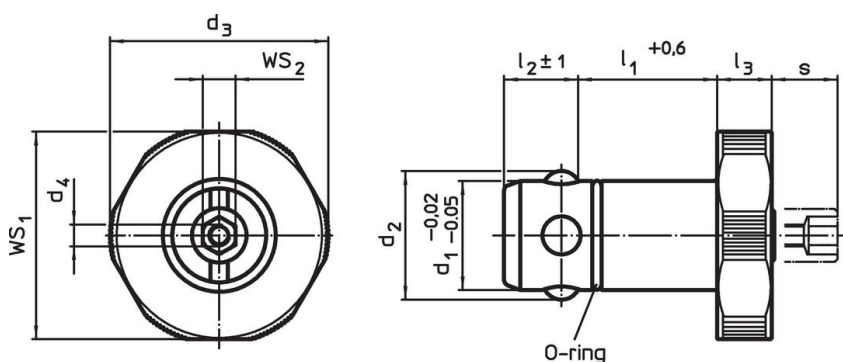
### 配件

可以提供適合的襯套

### 更多產品

- 手動把手，用於定位夾持銷
- 襯套，用於定位夾持銷
- 定位襯套，用於定位夾持銷，使用下壓接合
- 定位襯套，用於定位夾持銷，使用螺絲接合

### 圖面

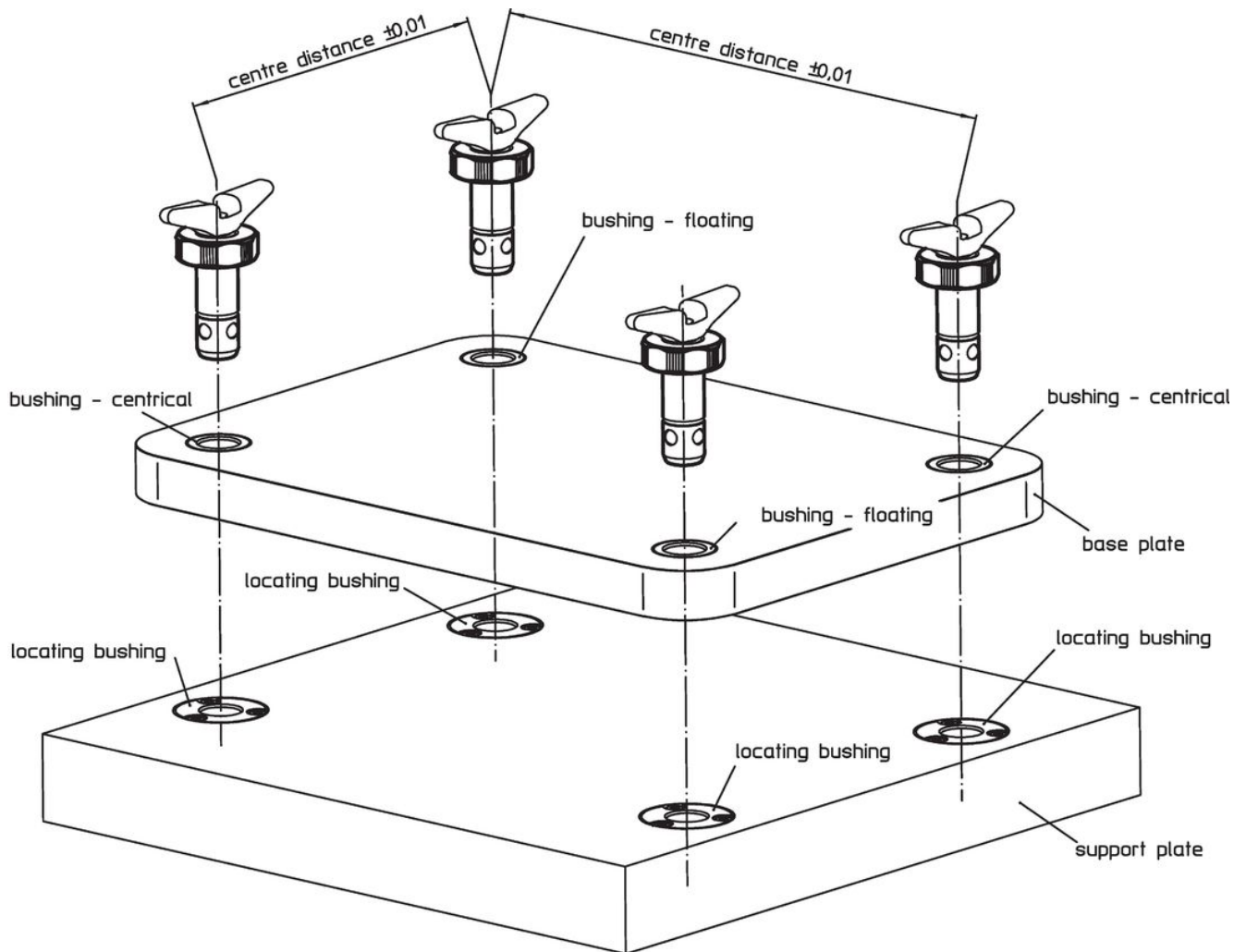
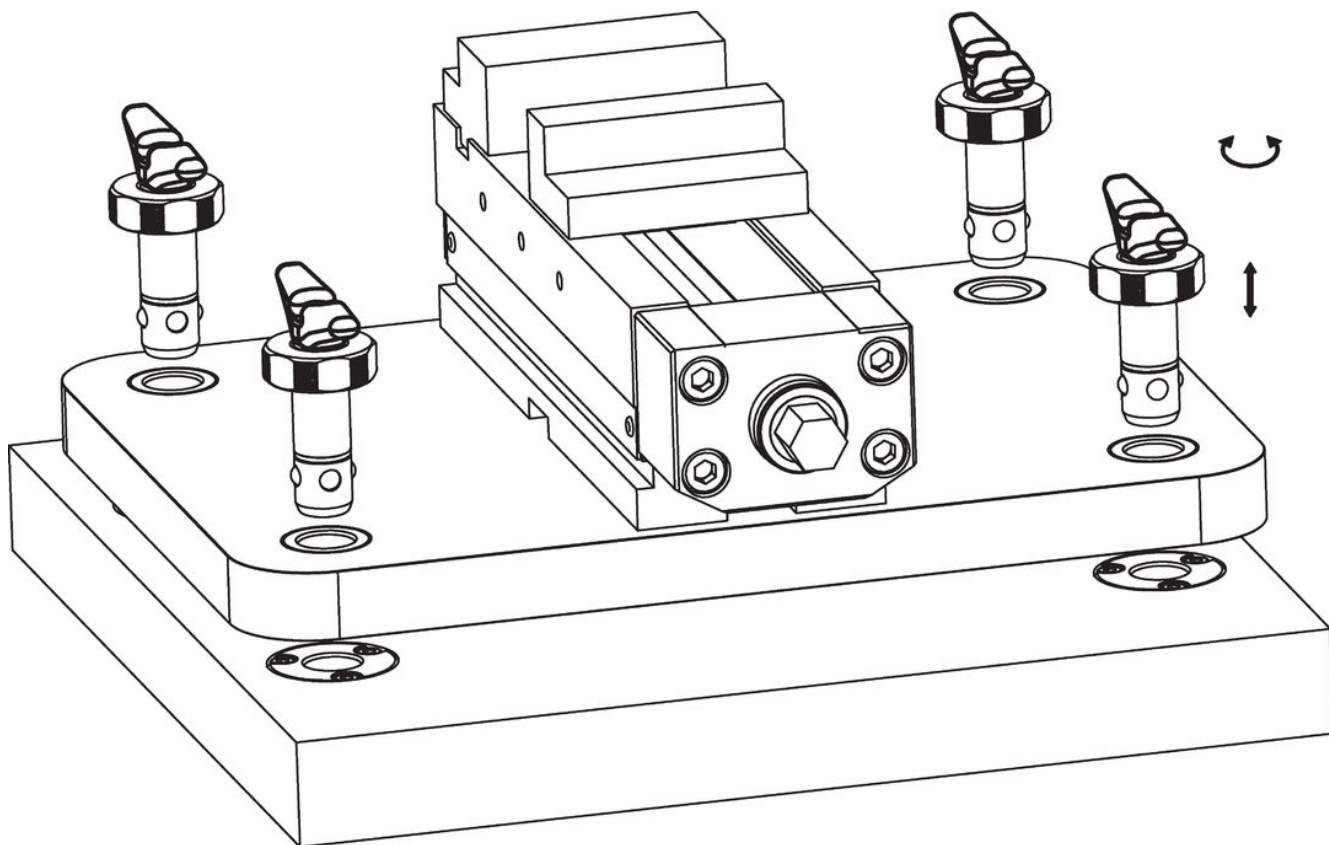


### 訂單資訊

尺寸									用於基板 ±0,05	WS <sub>1</sub>	WS <sub>2</sub>	夾持力		品號
d <sub>1</sub>	l <sub>1</sub>	d <sub>2</sub>	d <sub>3</sub>	d <sub>4</sub>	l <sub>2</sub> ±1	l <sub>3</sub>	s	s max.	[mm]	[mm]	[mm]	[kN]	[g]	
-0,02 -0,05	+0,6													
[mm]														
不銹鋼														
20	25	23,6	40	M4	13,6	10	10	20	38	6	6	178	23111.0120	

應用範例





## 遵守

### 符合 RoHS

符合指令 2011/65/EU 和指令 2015/863

### 不含 SVHC 物質

不含超過 0.1% w/w 的 SVHC 物質 - 截至 2024 年 6 月 27 日的 SVHC 清單。

### 不含 65 號提案物質

不包括 65 號提案物質

<https://www.P65Warnings.ca.gov/>

### 不含衝突礦物

本產品不含來自剛果民主共和國或鄰近國家的任何被指定為“衝突礦物”的物質，例如鈿、錫、金或鎳。