

定位夾持銷 23111.0022



產品描述

定位夾持銷允許快速夾緊，緊固，調整，更換及固定工件，板材，治具系統等。

材質

- 鋼，熱處理，染黑

操作

透過鎖緊夾持螺栓，定位夾銷藉由四個球以中心定位，並夾住定位襯套。夾持螺栓可以透過一個可移除把手 (品號 23111.0900/0.0902) 或六角鍵來進行手動操作。

更多資訊

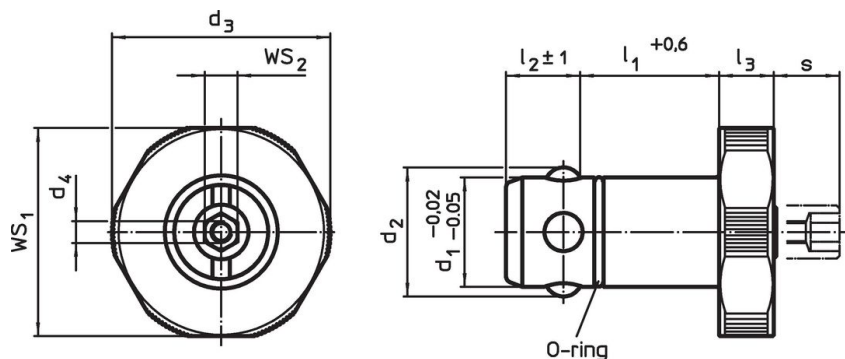
配件

可以提供適合的襯套

更多產品

- 手動把手，用於定位夾持銷
- 襯套，用於定位夾持銷
- 定位襯套，用於定位夾持銷，使用下壓接合
- 定位襯套，用於定位夾持銷，使用螺絲接合

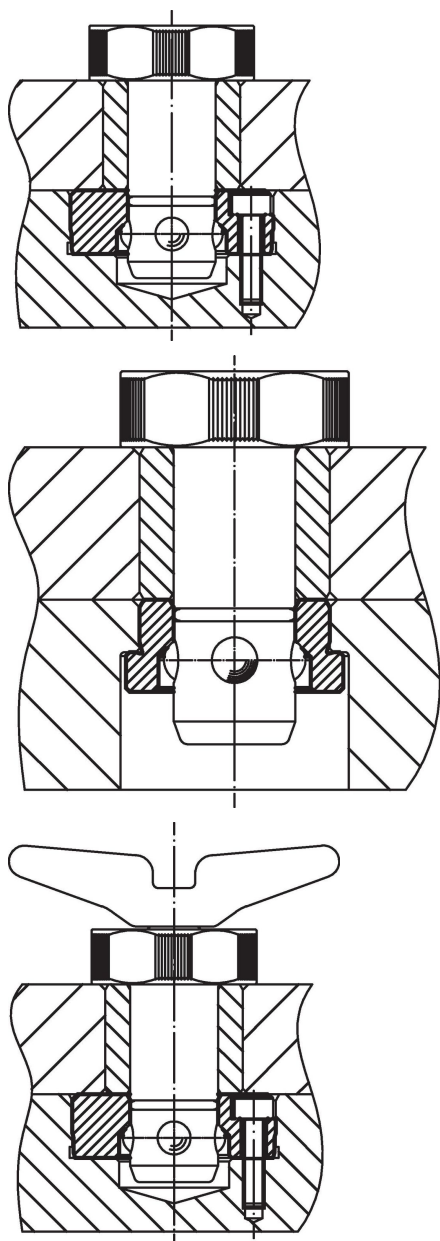
圖面

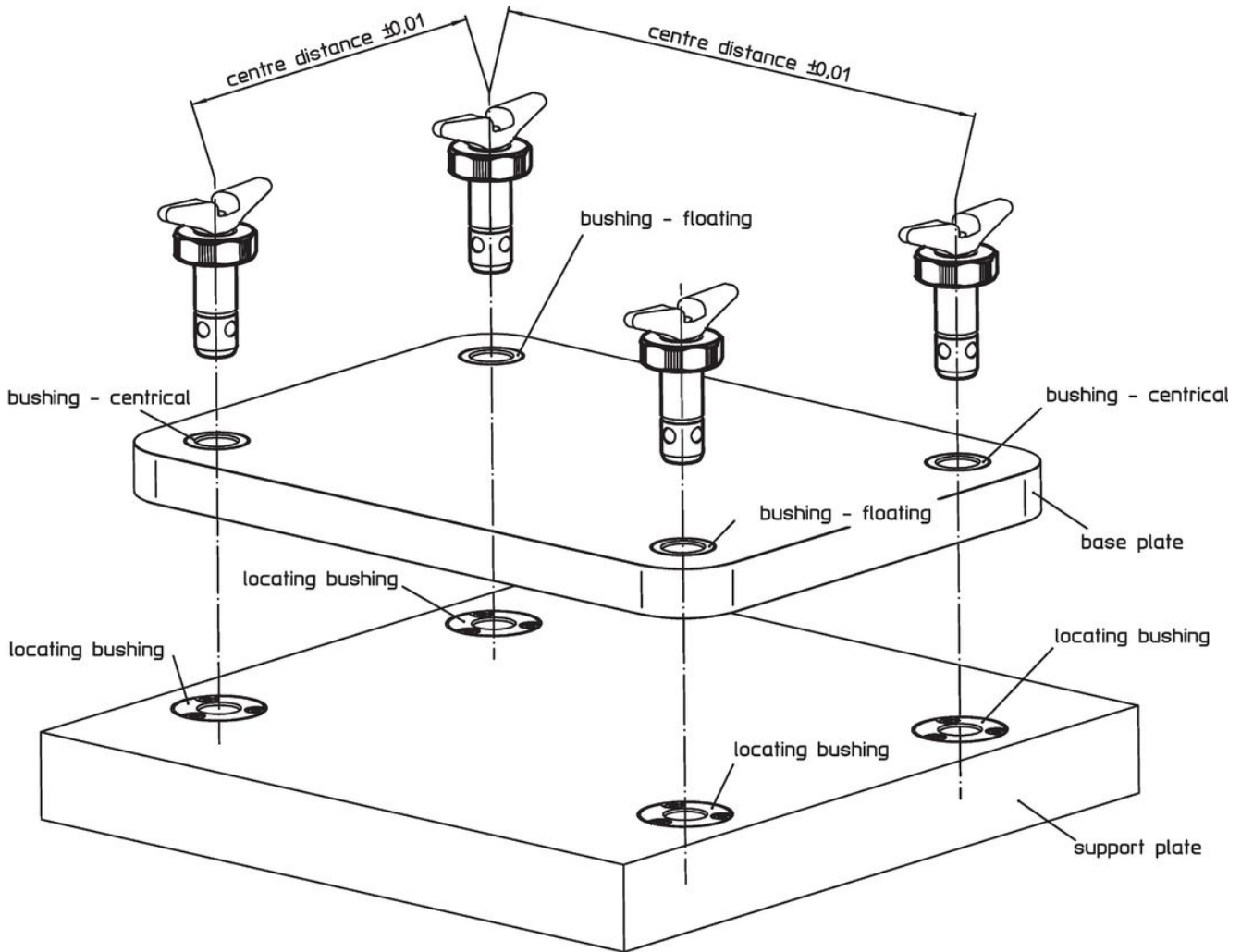
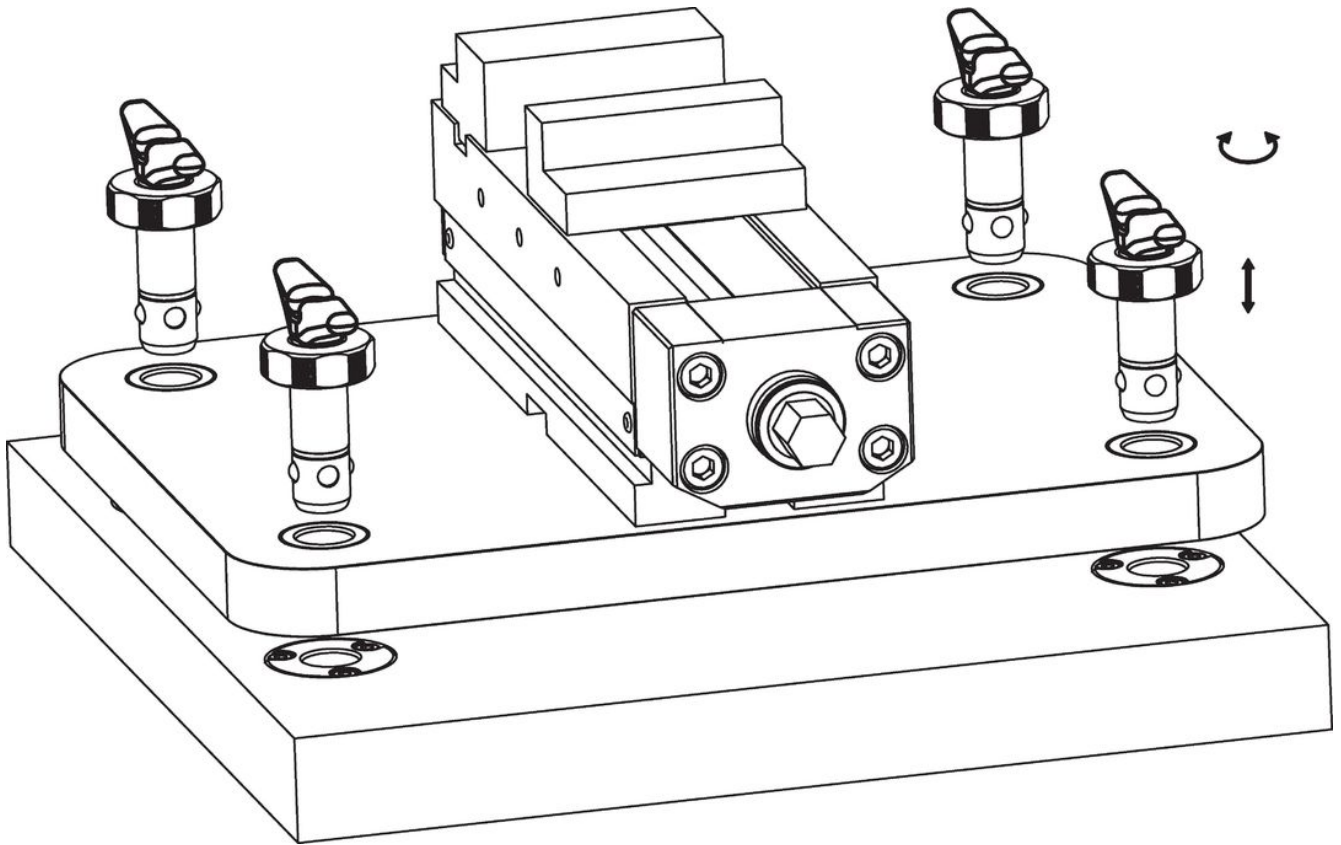


訂單資訊

尺寸									用於基板 ±0,05	WS ₁	WS ₂	夾持力		品號
d ₁	l ₁	d ₂	d ₃	d ₄	l ₂	l ₃	s							
-0,02 -0,05	+0,6				±1		max.		[mm]	[mm]	[mm]	[kN]	[g]	
熱處理鋼														
20	30	23,6	40	M4	13,6	10	9	25	38	6	6	191	23111.0022	

應用範例





遵守

符合 RoHS

含鉛 - 相容除了例外 6a / 6b / 6c.

含有 >0.1% w/w 的 SVHC 物質

含鉛 - SVHC [REACH] 清單截至 2024 年 6 月 27 日

包含 65 號提案的物質



接觸鉛會導致癌症和生殖危害。接觸鎳會導致癌症。

<https://www.P65Warnings.ca.gov/>

不含衝突礦物

本產品不含來自剛果民主共和國或鄰近國家的任何被指定為“衝突礦物”的物質，例如鈿、錫、金或鎢。