

## 中心梢·有階狀的

23110.0620



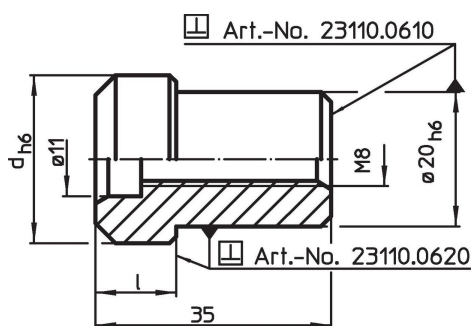
### 產品描述

步進中心銷適用於將夾具置中於托盤上。


### 材質

- 合金硬化鋼，表面硬化，研磨

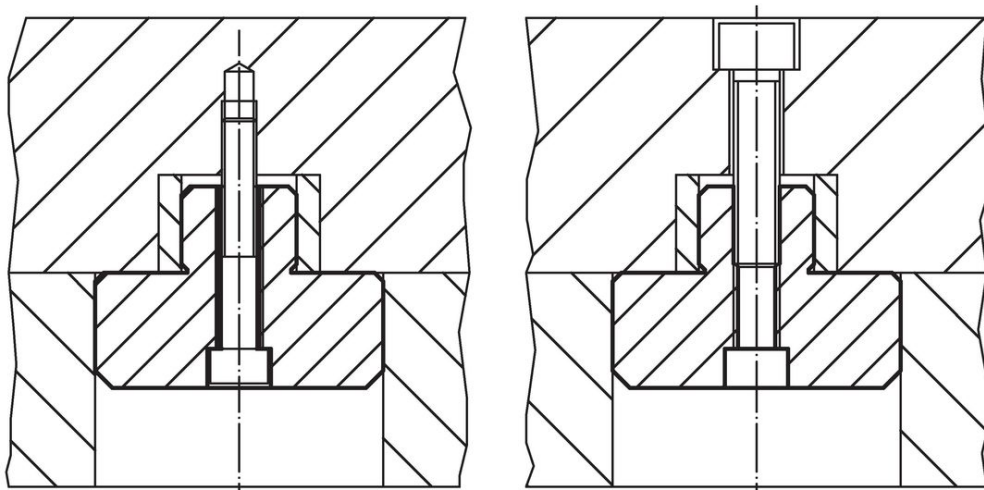
### 圖面



### 訂單資訊

d h6	尺寸 [mm]	l	 [g]	品號
50		20	330	23110.0620

### 應用範例



## 遵守

### 符合 RoHS

符合指令 2011/65/EU 和指令 2015/863

### 不含 SVHC 物質

不含超過 0.1% w/w 的 SVHC 物質 - 截至 2024 年 1 月 23 日的 SVHC 清單。

### 不含 65 號提案物質

不包括 65 號提案物質

<https://www.P65Warnings.ca.gov/>

### 不含衝突礦物

本產品不含來自剛果民主共和國或鄰近國家的任何被指定為“衝突礦物”的物質，例如鈿、錫、金或鎳。