

中心梢 23110.0530



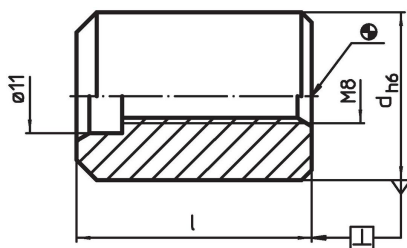
產品描述

中心銷可將夾具置中於墊板上。

材質

- 合金硬化鋼，表面硬化，研磨

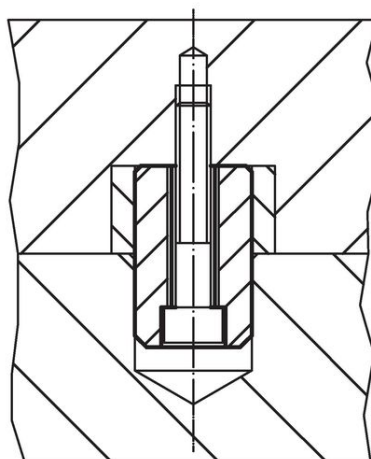
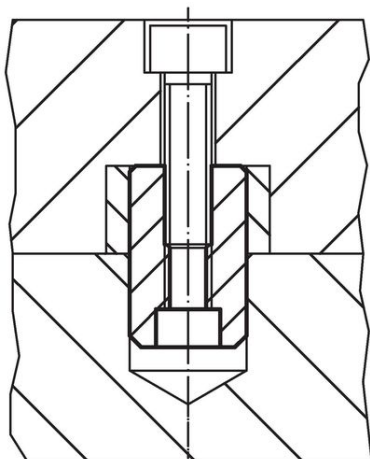
圖面



訂單資訊

d h6	尺寸 [mm]	l	重量 [g]	品號
50		31	473	23110.0530

應用範例



遵守

符合 RoHS

符合指令 2011/65/EU 和指令 2015/863

不含 SVHC 物質

不含超過 0.1% w/w 的 SVHC 物質 - 截至 2024 年 1 月 23 日的 SVHC 清單。

不含 65 號提案物質

不包括 65 號提案物質

<https://www.P65Warnings.ca.gov/>

不含衝突礦物

本產品不含來自剛果民主共和國或鄰近國家的任何被指定為“衝突礦物”的物質，例如鈿、錫、金或鎳。