

## 中心梢 23110.0520



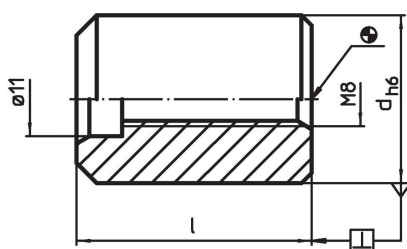
### 產品描述

中心銷可將夾具置中於墊板上。

### 材質

- 合金硬化鋼，表面硬化，研磨

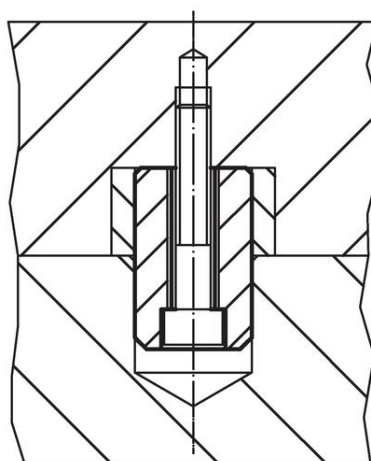
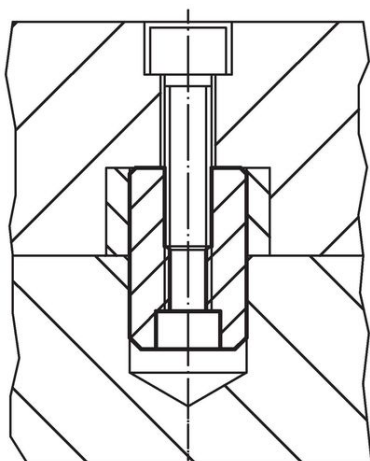
### 圖面



### 訂單資訊

d h6	尺寸 [mm]	l	重量 [g]	品號
25		35	118	23110.0520

### 應用範例



## 遵守

### 符合 RoHS

符合指令 2011/65/EU 和指令 2015/863

### 不含 SVHC 物質

不含超過 0.1% w/w 的 SVHC 物質 - 截至 2024 年 6 月 27 日的 SVHC 清單。

### 不含 65 號提案物質

不包括 65 號提案物質

<https://www.P65Warnings.ca.gov/>

### 不含衝突礦物

本產品不含來自剛果民主共和國或鄰近國家的任何被指定為“衝突礦物”的物質，例如鈮、錫、金或鎢。