

鎖固槽樁·圓柱緊固

23110.0114



產品描述

適用於將夾具及固夾元件定位於固定墊板或有圓柱形定位孔的墊板上。
這些元件可安插至鑽孔以及溝槽中。

材質

- 鋼，表面硬化，染黑，研磨

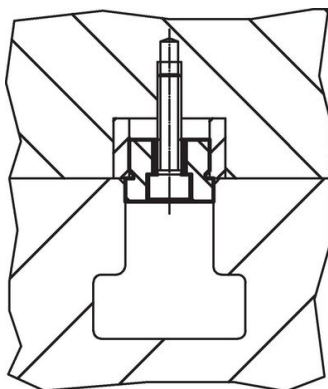
圖面



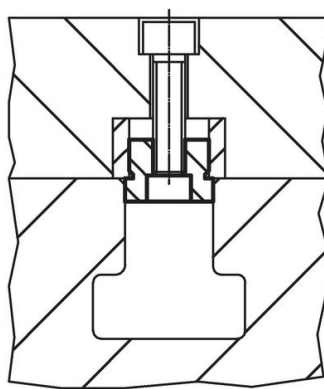
訂單資訊

T槽尺寸機械 b h6 [mm]	尺寸 d ₁ [mm]	螺絲用 ISO 4762		[g]	品號
		(相片 1)	(相片 2)		
14	30	M6	M8	33	23110.0114

應用範例



picture 1



picture 2

遵守

符合 RoHS

符合指令 2011/65/EU 和指令 2015/863

不含 SVHC 物質

不含超過 0.1% w/w 的 SVHC 物質 - 截至 2024 年 6 月 27 日的 SVHC 清單。

不含 65 號提案物質

不包括 65 號提案物質

<https://www.P65Warnings.ca.gov/>

不含衝突礦物

本產品不含來自剛果民主共和國或鄰近國家的任何被指定為“衝突礦物”的物質，例如鈿、錫、金或鎳。