

鎖固槽榫

23110.0036



產品描述

適用於將夾具及固夾元件定位於有T形槽適用於 DIN 650 的機器工作台上。

材質

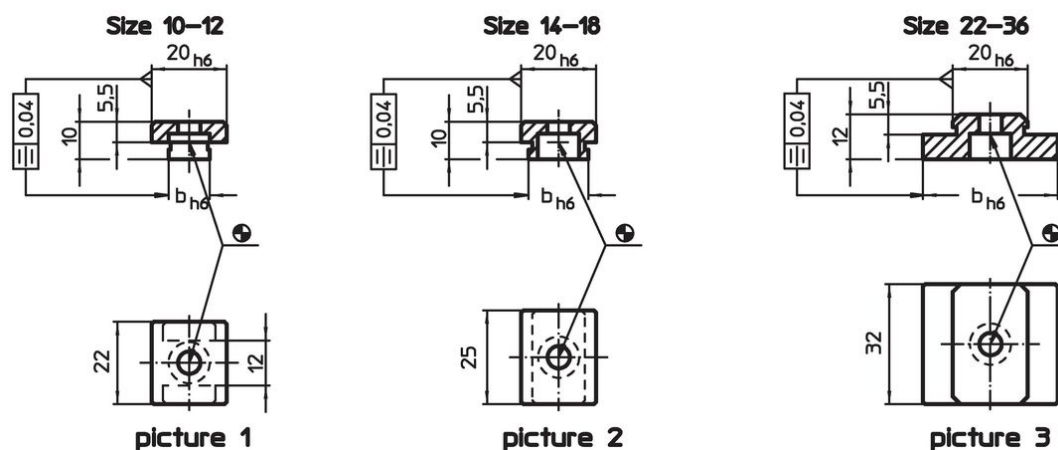
- 鋼，表面硬化，染黑，研磨

更多資訊


參考

尺寸 20，請參考 23130.0020。

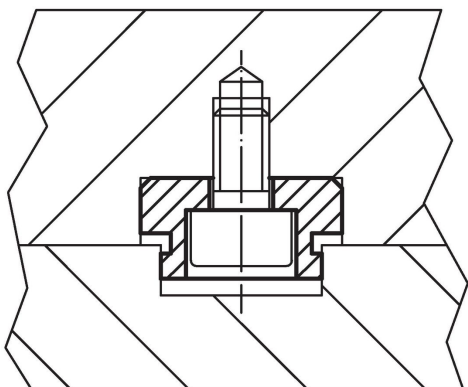
圖面



訂單資訊

T槽尺寸機械 b h6 [mm]	螺絲用 ISO 4762 [mm]	 [g]	品號
尺寸 22-36 - 相片 3			
36	M6	81	23110.0036

應用範例



遵守

符合 RoHS

符合指令 2011/65/EU 和指令 2015/863

不含 SVHC 物質

不含超過 0.1% w/w 的 SVHC 物質 - 截至 2024 年 6 月 27 日的 SVHC 清單。

不含 65 號提案物質

不包括 65 號提案物質

<https://www.P65Warnings.ca.gov/>

不含衝突礦物

本產品不含來自剛果民主共和國或鄰近國家的任何被指定為“衝突礦物”的物質，例如鈿、錫、金或鎳。