

## 鎖固槽榫

23110.0024



### 產品描述

適用於將夾具及固夾元件定位於有T形槽適用於 DIN 650 的機器工作台上。

### 材質

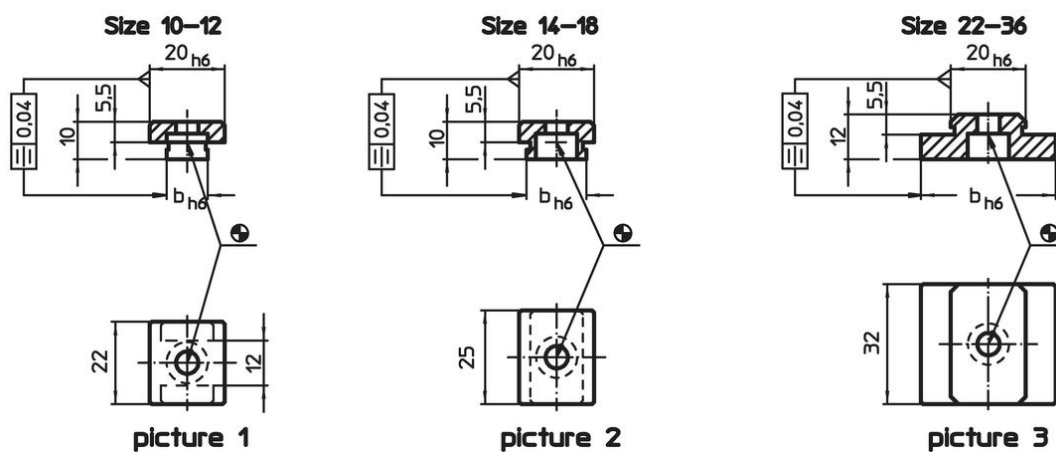
- 鋼，表面硬化，染黑，研磨

### 更多資訊


#### 參考

尺寸 20，請參考 23130.0020。

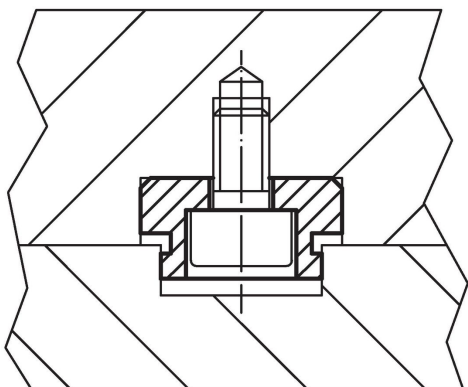
### 圖面



### 訂單資訊

T槽尺寸機械 b h6 [mm]	螺絲用 ISO 4762 [mm]	 [g]	品號
尺寸 22-36 - 相片 3			
24	M6	63	23110.0024

### 應用範例



## 遵守

### 符合 RoHS

符合指令 2011/65/EU 和指令 2015/863

### 不含 SVHC 物質

不含超過 0.1% w/w 的 SVHC 物質 - 截至 2024 年 1 月 23 日的 SVHC 清單。

### 不含 65 號提案物質

不包括 65 號提案物質

<https://www.P65Warnings.ca.gov/>

### 不含衝突礦物

本產品不含來自剛果民主共和國或鄰近國家的任何被指定為“衝突礦物”的物質，例如鈿、錫、金或鎢。