

傳動塊 · DIN 2079  
23100.0250



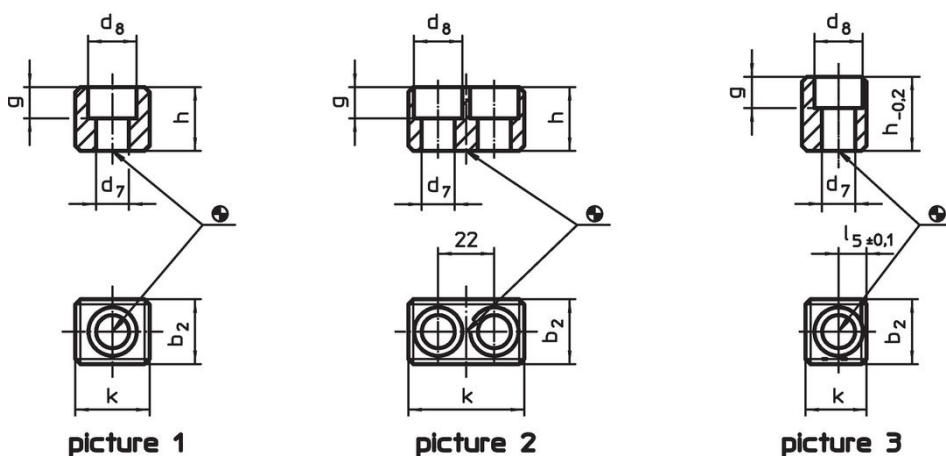
產品描述

這些傳動塊根據 DIN 2079 製造。

材質

- 合金硬化鋼，表面硬化，染黑，研磨

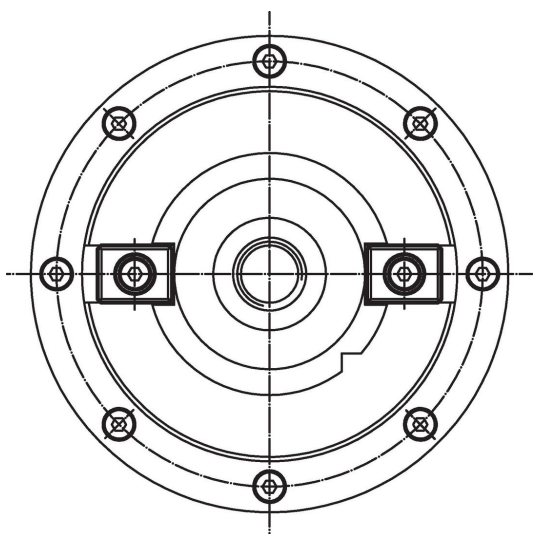
圖面



訂單資訊

主軸頭No.	k	b <sub>2</sub> h5	d <sub>7</sub>	尺寸				螺絲用 ISO 4762	[g]	品號
				d <sub>8</sub>	g	h	l <sub>5</sub> ±0,1			
適用於主軸頭 nos. 30~50，型式C - 相片 3										
50	24	25,4	13	19	12,3	29	11	M12 x 30	90	23100.0250

應用範例



## 遵守

### 符合 RoHS

符合指令 2011/65/EU 和指令 2015/863

### 不含 SVHC 物質

不含超過 0.1% w/w 的 SVHC 物質 - 截至 2024 年 6 月 27 日的 SVHC 清單。

### 不含 65 號提案物質

不包括 65 號提案物質

<https://www.P65Warnings.ca.gov/>

### 不含衝突礦物

本產品不含來自剛果民主共和國或鄰近國家的任何被指定為“衝突礦物”的物質，例如鈮、錫、金或鎢。