

傳動塊 · DIN 2079
23100.0245



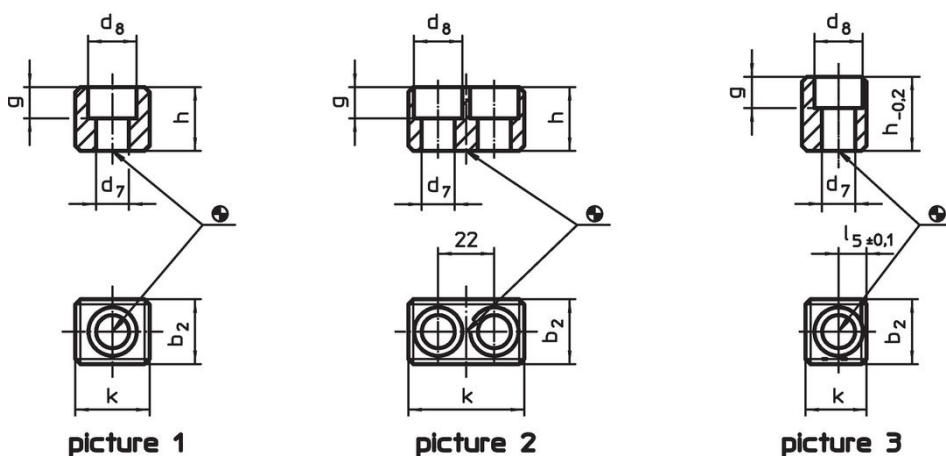
產品描述

這些傳動塊根據 DIN 2079 製造。

材質

- 合金硬化鋼，表面硬化，染黑，研磨

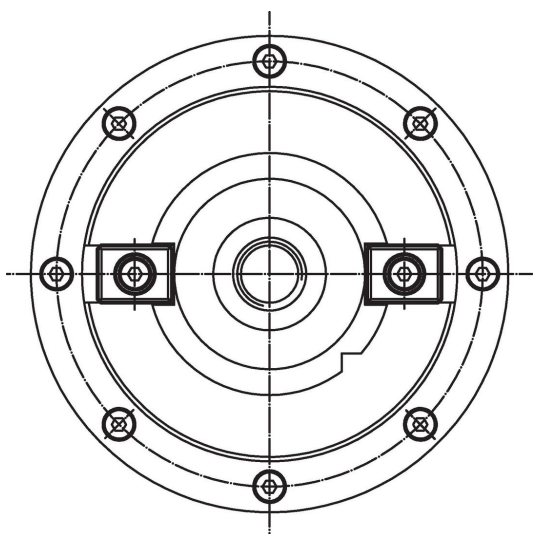
圖面



訂單資訊

主軸頭No.	尺寸							螺絲用 ISO 4762	[g]	品號
	k	b ₂ h ₅	d ₇	d ₈ [mm]	g	h	l ₅ ±0,1			
適用於主軸頭 nos. 30~50，型式C – 相片 3										
45	17,5	19	8,4	13,5	10	26	7,5	M8 x 25	48	23100.0245

應用範例



遵守

符合 RoHS

符合指令 2011/65/EU 和指令 2015/863

不含 SVHC 物質

不含超過 0.1% w/w 的 SVHC 物質 - 截至 2024 年 6 月 27 日的 SVHC 清單。

不含 65 號提案物質

不包括 65 號提案物質

<https://www.P65Warnings.ca.gov/>

不含衝突礦物

本產品不含來自剛果民主共和國或鄰近國家的任何被指定為“衝突礦物”的物質，例如鈮、錫、金或鎢。