

傳動塊 · DIN 2079
23100.0045



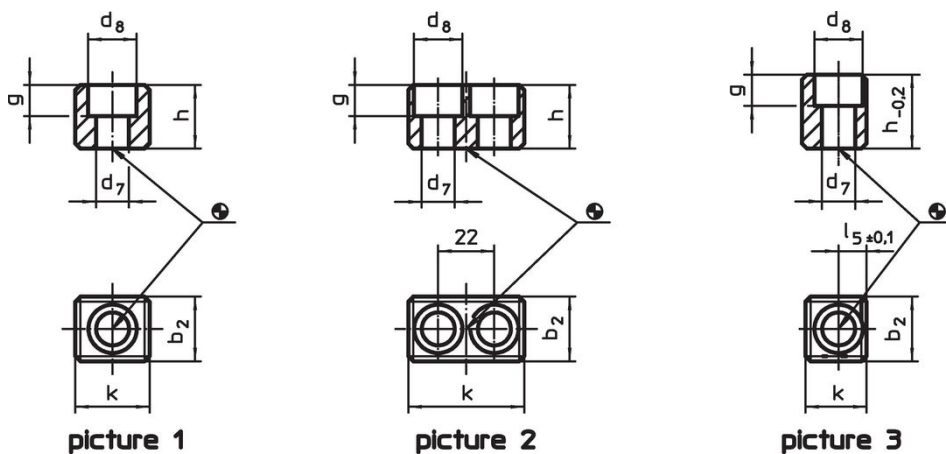
產品描述

這些傳動塊根據 DIN 2079 製造。

材質

- 合金硬化鋼，表面硬化，染黑，研磨

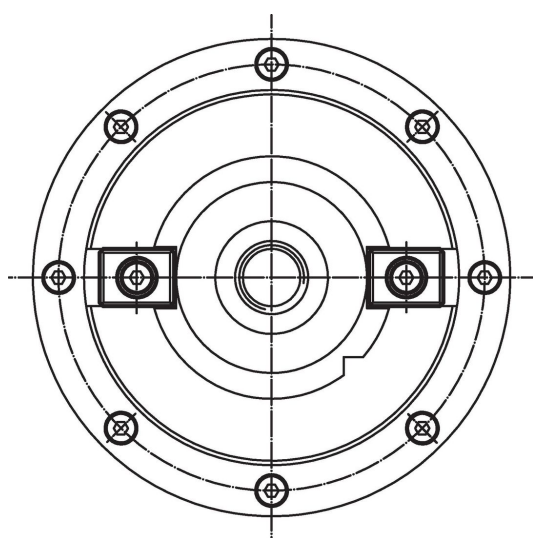
圖面



訂單資訊

主軸頭No.	k	b ₂ h5	尺寸 d ₇	d ₈	g	h	螺絲用 ISO 4762		品號
			[mm]				[mm]	[g]	
適用於主軸頭 nos. 30-60， 型式A - 相片 1									
45	19,5	19	8,4	13,5	8,3	19	M8 x 20	40	23100.0045

應用範例



遵守

符合 RoHS

符合指令 2011/65/EU 和指令 2015/863

不含 SVHC 物質

不含超過 0.1% w/w 的 SVHC 物質 - 截至 2024 年 1 月 23 日的 SVHC 清單。

不含 65 號提案物質

不包括 65 號提案物質

<https://www.P65Warnings.ca.gov/>

不含衝突礦物

本產品不含來自剛果民主共和國或鄰近國家的任何被指定為“衝突礦物”的物質，例如鈹、錫、金或鎳。