

傳動塊 · DIN 2079  
23100.0040



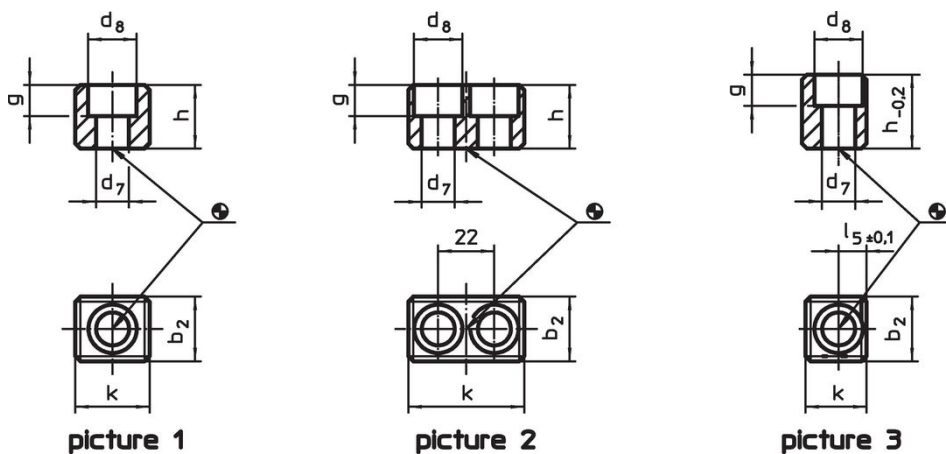
產品描述

這些傳動塊根據 DIN 2079 製造。

材質

- 合金硬化鋼，表面硬化，染黑，研磨

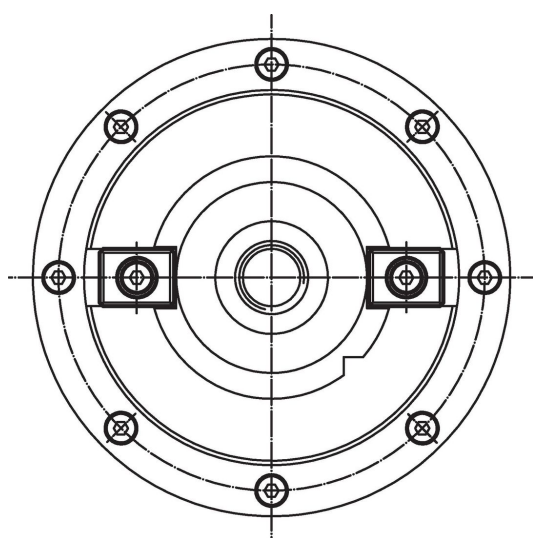
圖面



訂單資訊

主軸頭No.	尺寸						螺絲用 ISO 4762		品號
	k	b <sub>2</sub> h5	d <sub>7</sub>	d <sub>8</sub>	g	h	[mm]	[g]	
適用於主軸頭 nos. 30-60， 型式A - 相片 1									
40	19,5	15,9	6,4	10,4	6,2	16	M6 x 16	32	23100.0040

應用範例



## 遵守

### 符合 RoHS

符合指令 2011/65/EU 和指令 2015/863

### 不含 SVHC 物質

不含超過 0.1% w/w 的 SVHC 物質 - 截至 2024 年 1 月 23 日的 SVHC 清單。

### 不含 65 號提案物質

不包括 65 號提案物質

<https://www.P65Warnings.ca.gov/>

### 不含衝突礦物

本產品不含來自剛果民主共和國或鄰近國家的任何被指定為“衝突礦物”的物質，例如鈿、錫、金或鎳。