

## 軸環螺帽附圓錐型座

23080.0624



### 產品描述

通過夾具螺母和錐形座的這種組合，可以補償不平行的夾緊表面。  
帶有錐形座的固定螺帽是由固定螺帽和錐形座組成的固定單元，具有以下優點/特點：

- 功能可靠
- 受控制
- 快速高效的安裝
- 簡化庫存
- 最大迴轉範圍 3°

### 材質

錐形座  
• 鋼，熱處理， 染黑

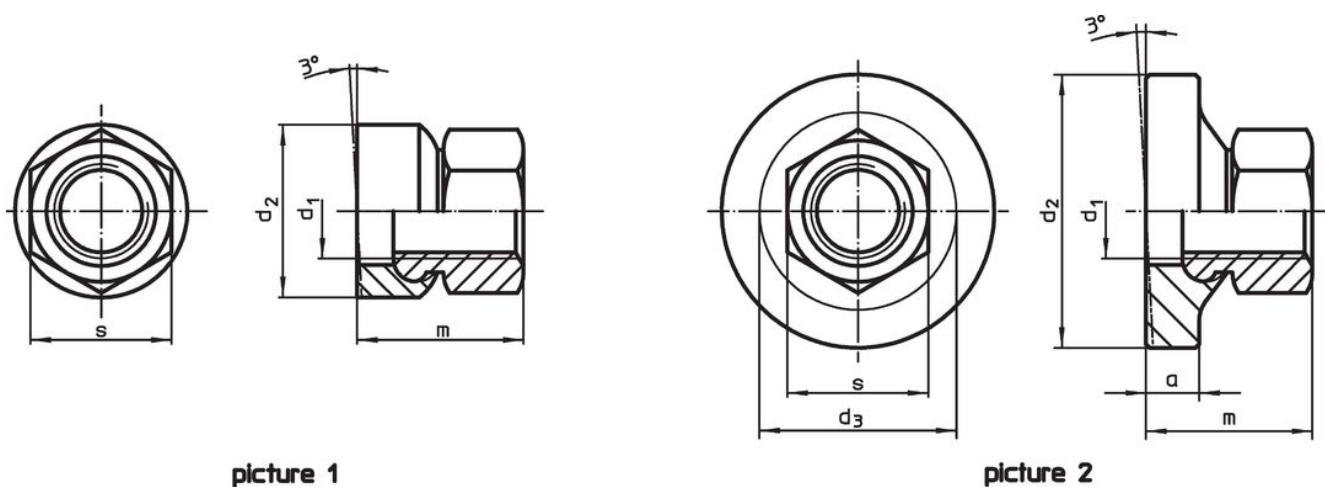
螺帽  
• 鋼，熱處理， 染黑

### 更多資訊

#### 參考

有關起始扭力和穩定性請參考附件 - 技術資料 -


### 圖面



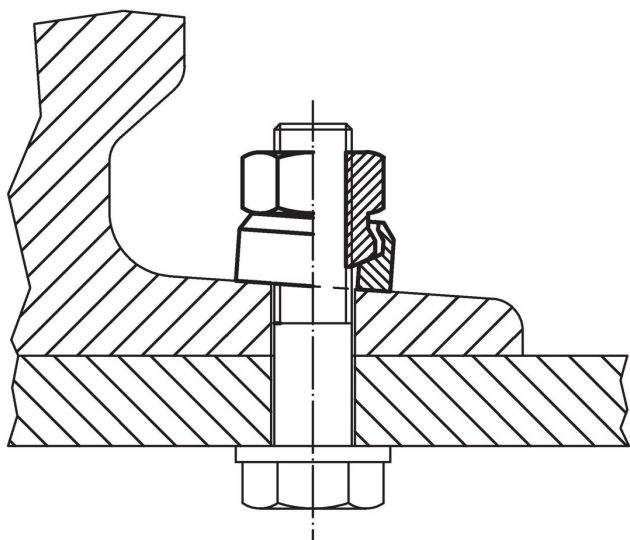
picture 1

picture 2

### 訂單資訊

d <sub>1</sub>	a	尺寸 d <sub>2</sub> [mm]	d <sub>3</sub>	m	s [mm]	 [g]	品號
具有大承載面 – 相片 2							
M24	11	60	49,6	42,5	36	378	23080.0624

## 應用範例



## 遵守

### 符合 RoHS

符合指令 2011/65/EU 和指令 2015/863

### 不含 SVHC 物質

不含超過 0.1% w/w 的 SVHC 物質 - 截至 2024 年 6 月 27 日的 SVHC 清單。

### 不含 65 號提案物質

不包括 65 號提案物質

<https://www.P65Warnings.ca.gov/>

### 不含衝突礦物

本產品不含來自剛果民主共和國或鄰近國家的任何被指定為“衝突礦物”的物質，例如鈮、錫、金或鎢。