

軸環螺帽附圓錐型座

23080.0612



產品描述

通過夾具螺母和錐形座的這種組合，可以補償不平行的夾緊表面。
帶有錐形座的固定螺帽是由固定螺帽和錐形座組成的固定單元，具有以下優點/特點：

- 功能可靠
- 受控制
- 快速高效的安裝
- 簡化庫存
- 最大迴轉範圍 3°

材質

錐形座
• 鋼，熱處理， 染黑

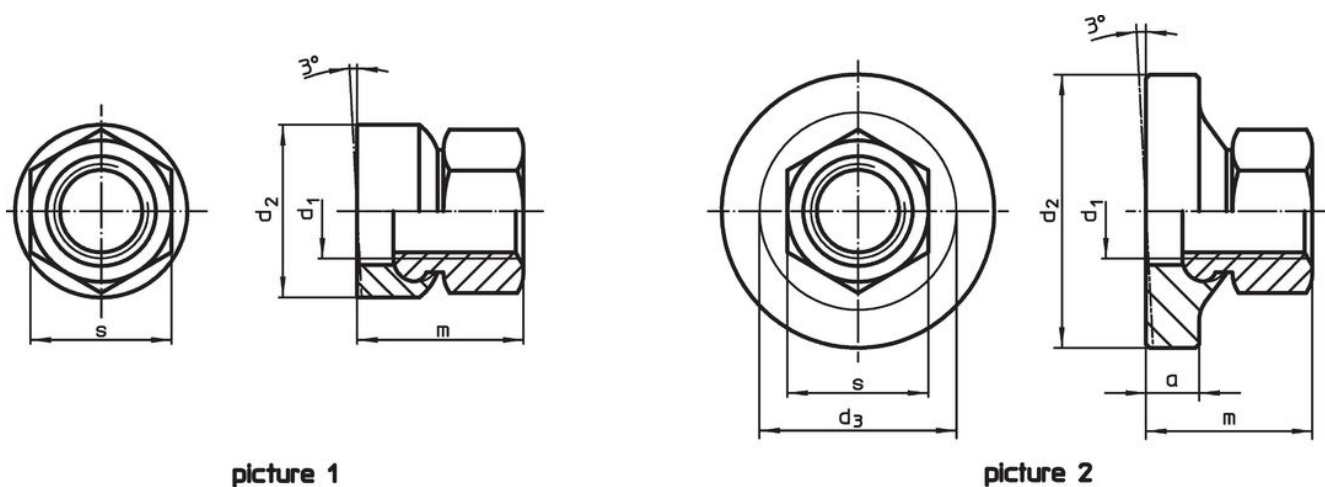
螺帽
• 鋼，熱處理， 染黑

更多資訊

參考

有關起始扭力和穩定性請參考附件 - 技術資料 -

圖面



訂單資訊

d ₁	a	d ₂	尺寸 [mm]	d ₃	m	s [mm]	📦 [g]	品號
具有大承載面 – 相片 2								
M12	7	36		25,2	21,5	18	68	23080.0612

應用範例



遵守

符合 RoHS

含鉛 - 相容除了例外 6a / 6b / 6c.

含有 >0.1% w/w 的 SVHC 物質

含鉛 - SVHC [REACH] 清單截至 2024 年 6 月 27 日

包含 65 號提案的物質



接觸鉛會導致癌症和生殖危害。接觸鎳會導致癌症。

<https://www.P65Warnings.ca.gov/>

不含衝突礦物

本產品不含來自剛果民主共和國或鄰近國家的任何被指定為“衝突礦物”的物質，例如鈮、錫、金或鎢。