

## 軸環螺帽 · DIN 6331 (高1.5d) 23080.0030



### 產品描述

鎖緊螺母 (法蘭螺母) 根據 DIN 6331 製造。

### 材質

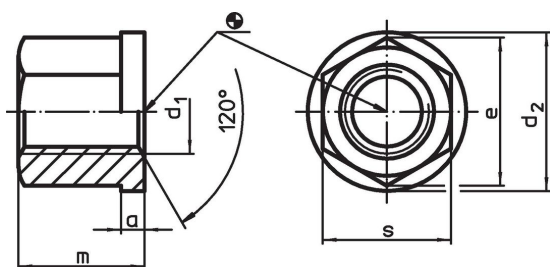
- 鋼, quality 10, 磷酸鹽處理

### 更多資訊


#### 參考

有關起始扭力和穩定性請參考附件 - 技術資料 -

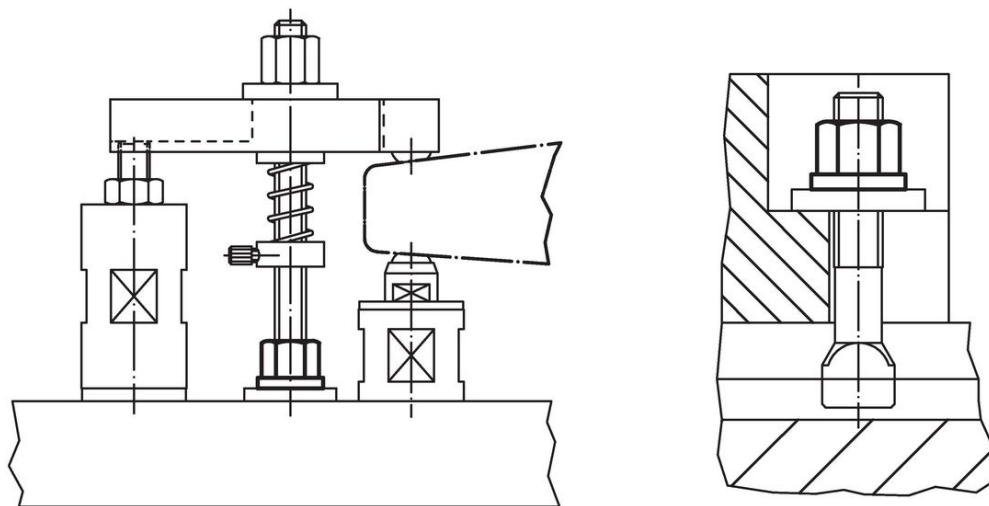
### 圖面



### 訂單資訊

d <sub>1</sub>	a	d <sub>2</sub>	尺寸 [mm]	e	m	s	 [g]	品號
M30	8	58		53,1	45	46	468	23080.0030

### 應用範例



## 遵守

### 符合 RoHS

符合指令 2011/65/EU 和指令 2015/863

### 不含 SVHC 物質

不含超過 0.1% w/w 的 SVHC 物質 - 截至 2024 年 6 月 27 日的 SVHC 清單。

### 不含 65 號提案物質

不包括 65 號提案物質

<https://www.P65Warnings.ca.gov/>

### 不含衝突礦物

本產品不含來自剛果民主共和國或鄰近國家的任何被指定為“衝突礦物”的物質，例如鈮、錫、金或鎳。