

軸環螺帽 · DIN 6331 (高1.5d) 23080.0016



產品描述

鎖緊螺母 (法蘭螺母) 根據 DIN 6331 製造。

材質

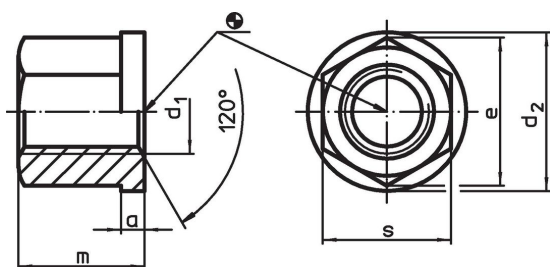
- 鋼, quality 10, 磷酸鹽處理

更多資訊

參考

有關起始扭力和穩定性請參考附件 - 技術資料 -

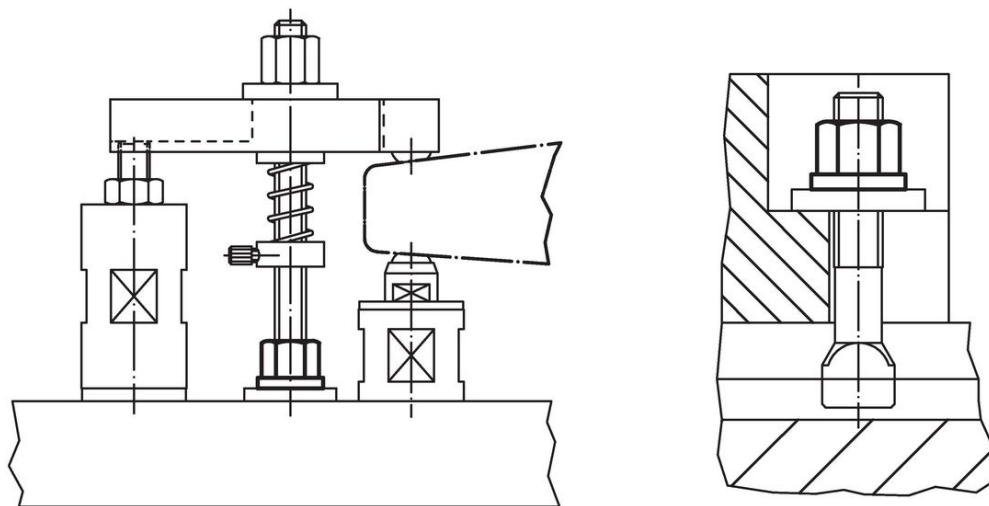
圖面



訂單資訊

d ₁	a	d ₂	尺寸 [mm]	e	m	s	重量 [g]	品號
M16	5	31		27,7	24	24	67	23080.0016

應用範例



遵守

符合 RoHS

符合指令 2011/65/EU 和指令 2015/863

不含 SVHC 物質

不含超過 0.1% w/w 的 SVHC 物質 - 截至 2024 年 6 月 27 日的 SVHC 清單。

不含 65 號提案物質

不包括 65 號提案物質

<https://www.P65Warnings.ca.gov/>

不含衝突礦物

本產品不含來自剛果民主共和國或鄰近國家的任何被指定為“衝突礦物”的物質，例如鈮、錫、金或鎳。