

## 固定螺帽 · DIN 6330 (高1.5d)

23070.0018



### 產品描述

符合 DIN 6330 標準的固定螺母具有球面以匹配錐形座 DIN 6319 (EH 23050.)。通過夾具螺母和錐形座的這種組合，可以補償不平行的夾緊表面。

### 材質

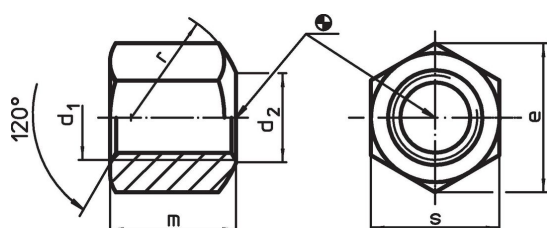
- 鋼，quality 10，磷酸鹽處理

### 更多資訊

### 參考

有關起始扭力和穩定性請參考附件 - 技術資料 -

### 圖面

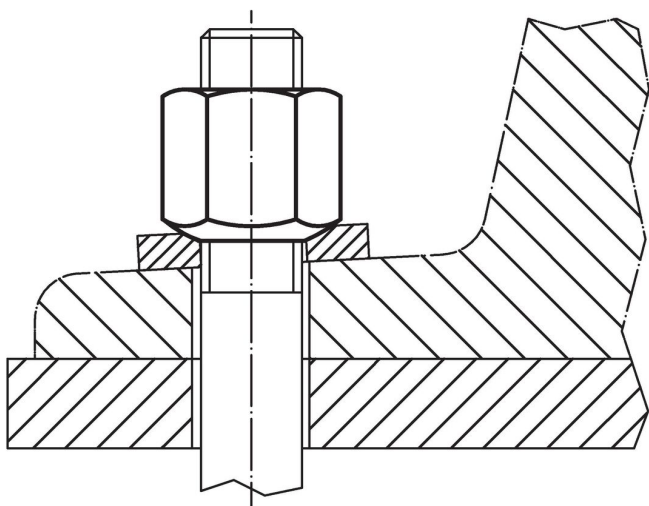


### 訂單資訊

d <sub>1</sub>	d <sub>2</sub>	e	尺寸 [mm]	m	r	s	[g]	品號 <sup>1)</sup>
熱處理鋼 或不鏽鋼，含側面球形軸承面，型式B, 熱處理鋼								
M18	20	31,2		27	24,5	27	82	23070.0018

<sup>1)</sup> DIN 標準不包含這些尺寸。

### 應用範例



## 遵守

### 符合 RoHS

符合指令 2011/65/EU 和指令 2015/863

### 不含 SVHC 物質

不含超過 0.1% w/w 的 SVHC 物質 - 截至 2024 年 6 月 27 日的 SVHC 清單。

### 不含 65 號提案物質

不包括 65 號提案物質

<https://www.P65Warnings.ca.gov/>

### 不含衝突礦物

本產品不含來自剛果民主共和國或鄰近國家的任何被指定為“衝突礦物”的物質，例如鈮、錫、金或鎢。