

固定螺帽 · DIN 6330 (高1.5d)

23070.0012



產品描述

符合 DIN 6330 標準的固定螺母具有球面以匹配錐形座 DIN 6319 (EH 23050.)。通過夾具螺母和錐形座的這種組合，可以補償不平行的夾緊表面。

材質

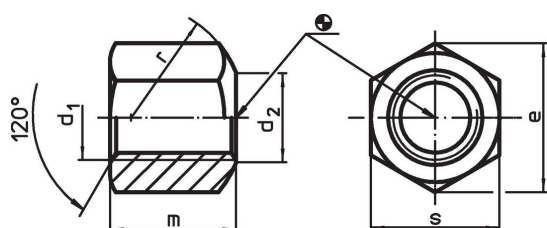
- 鋼，quality 10，磷酸鹽處理

更多資訊


參考

有關起始扭力和穩定性請參考附件 - 技術資料 -

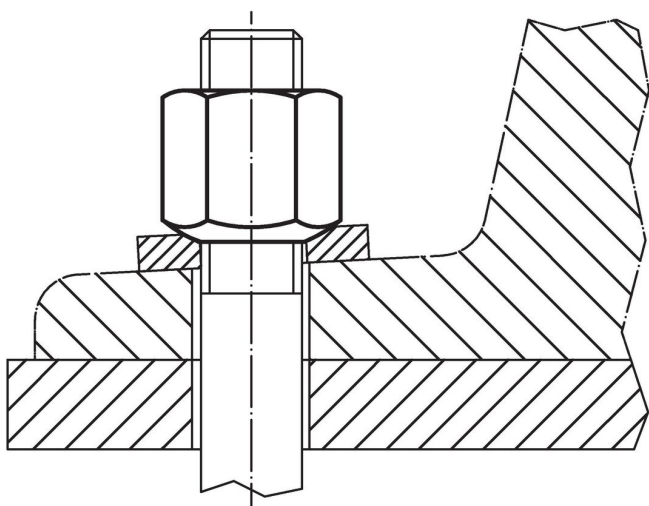
圖面



訂單資訊

d ₁	d ₂	尺寸 e [mm]	m	r	s	 [g]	品號
熱處理鋼 或不鏽鋼，含側面球形軸承面，型式B, 熱處理鋼							
M12	14	20,8	18	17	18	24	23070.0012

應用範例



遵守

符合 RoHS

符合指令 2011/65/EU 和指令 2015/863

不含 SVHC 物質

不含超過 0.1% w/w 的 SVHC 物質 - 截至 2024 年 6 月 27 日的 SVHC 清單。

不含 65 號提案物質

不包括 65 號提案物質

<https://www.P65Warnings.ca.gov/>

不含衝突礦物

本產品不含來自剛果民主共和國或鄰近國家的任何被指定為“衝突礦物”的物質，例如鈿、錫、金或鎳。