

墊圈。· 高精度設計

23060.0108



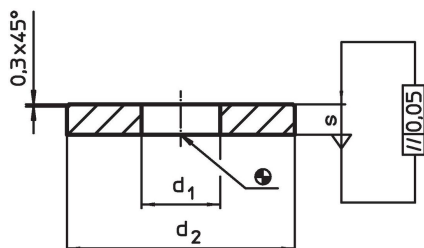
產品描述

精確製造的墊圈的平行度允許偏差為0.05毫米。


材質

- 鋼，熱處理， 染黑

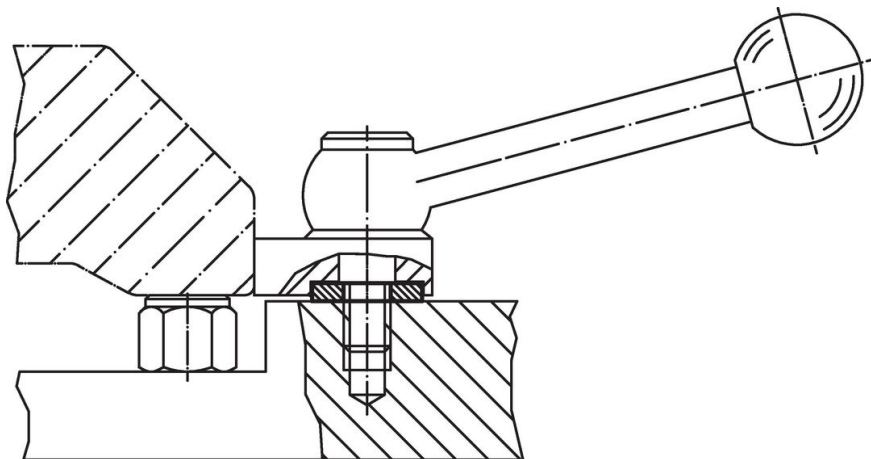
圖面



訂單資訊

d ₁	尺寸 d ₂ [mm]	s	螺絲用 [mm]	 [g]	品號
8,4	24	4	M8	12	23060.0108

應用範例



遵守

符合 RoHS

符合指令 2011/65/EU 和指令 2015/863

不含 SVHC 物質

不含超過 0.1% w/w 的 SVHC 物質 - 截至 2024 年 6 月 27 日的 SVHC 清單。

不含 65 號提案物質

不包括 65 號提案物質

<https://www.P65Warnings.ca.gov/>

不含衝突礦物

本產品不含來自剛果民主共和國或鄰近國家的任何被指定為“衝突礦物”的物質，例如鈿、錫、金或鎳。