

軸/平墊圈 · DIN 6340 熱處理

23060.0008



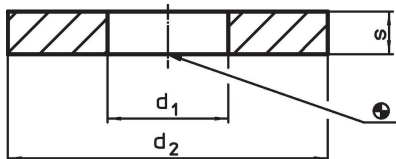
產品描述

熱處理軸/平墊圈 (墊圈) 根據 DIN 6340 製造。

材質

- 鋼, 熱處理, 刻劃, 機械校正, 磷酸鹽處理

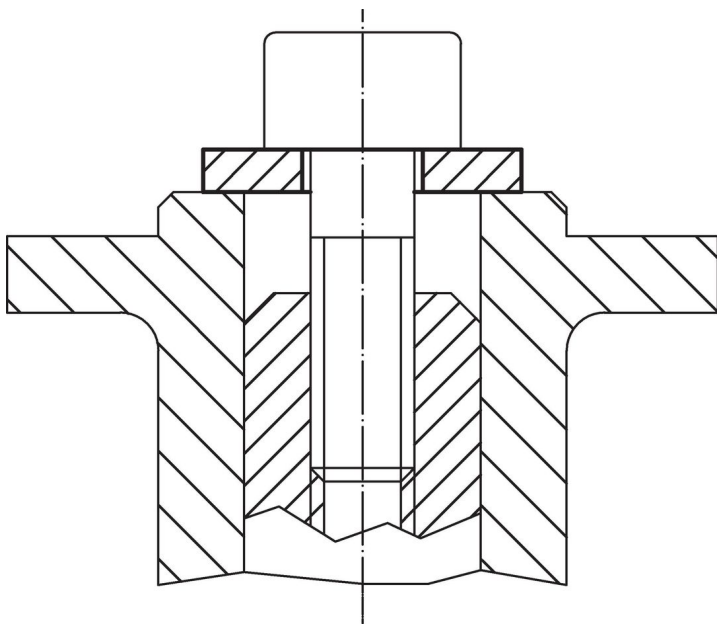
圖面



訂單資訊

d ₁	尺寸			螺絲用	🔩	品號
	d ₂	s	[mm]			
8,4	23	4		M8	9,8	23060.0008

應用範例



遵守

符合 RoHS

符合指令 2011/65/EU 和指令 2015/863

不含 SVHC 物質

不含超過 0.1% w/w 的 SVHC 物質 - 截至 2024 年 1 月 23 日的 SVHC 清單。

不含 65 號提案物質

不包括 65 號提案物質

<https://www.P65Warnings.ca.gov/>

不含衝突礦物

本產品不含來自剛果民主共和國或鄰近國家的任何被指定為“衝突礦物”的物質，例如鈿、錫、金或鎳。