

## 軸/平墊圈 · DIN 6340 熱處理

23060.0006



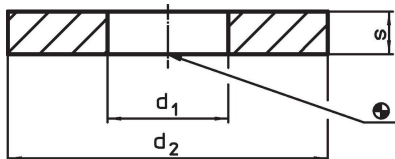
### 產品描述

熱處理軸/平墊圈 (墊圈) 根據 DIN 6340 製造。

### 材質

- 鋼, 熱處理, 刻劃, 機械校正, 磷酸鹽處理

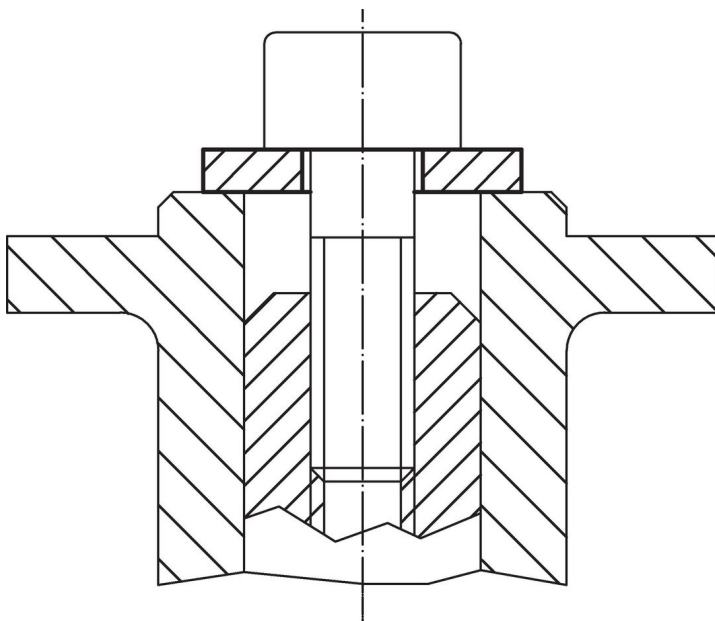
### 圖面



### 訂單資訊

d <sub>1</sub>	尺寸			螺絲用	🔩 [g]	品號
	d <sub>2</sub>	s	[mm]			
6,4	17	3		M6	3,8	23060.0006

### 應用範例



## 遵守

### 符合 RoHS

符合指令 2011/65/EU 和指令 2015/863

### 不含 SVHC 物質

不含超過 0.1% w/w 的 SVHC 物質 - 截至 2024 年 6 月 27 日的 SVHC 清單。

### 不含 65 號提案物質

不包括 65 號提案物質

<https://www.P65Warnings.ca.gov/>

### 不含衝突礦物

本產品不含來自剛果民主共和國或鄰近國家的任何被指定為“衝突礦物”的物質，例如鈹、錫、金或鎳。