

## 球面華司 / 圓錐型座 · 接近於 DIN 6319 , 不鏽鋼

23050.0724



### 產品描述

球形墊圈/錐形座在螺栓連接中用作墊圈使用，以補償不平行的表面。

### 材質

錐形座  
• 不銹鋼 A4 , 熱處理

### 組裝

型式D的錐形座僅適用於平坦、封閉式的環狀區域。  
對於延長孔則僅適用型式 G。

### 特性

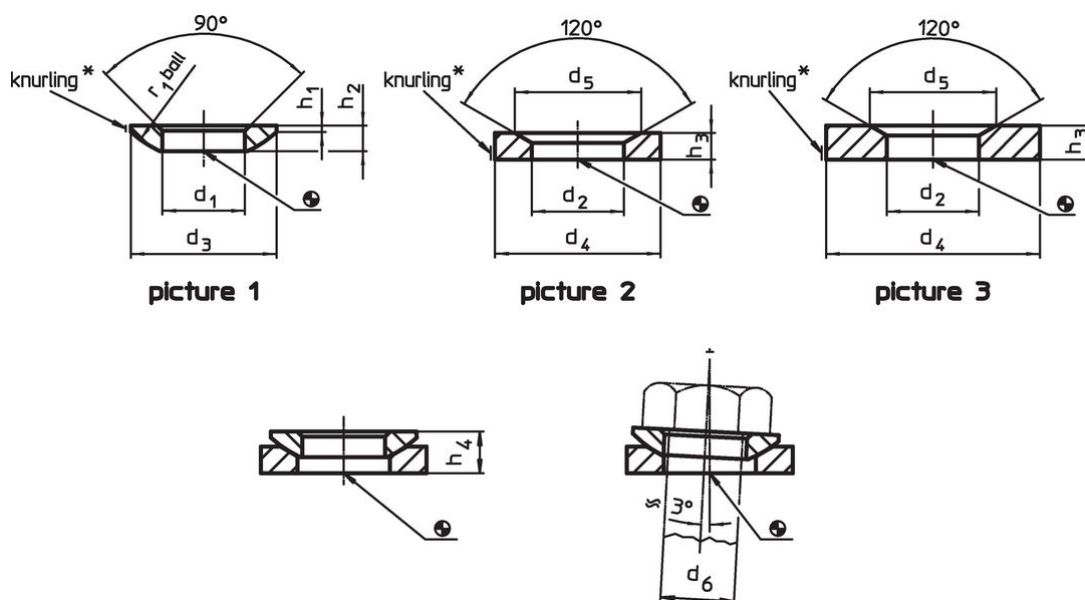
不銹鋼 A4 型，根據圖紙有標記 ( 滾花 )。

### 更多資訊

### 更多產品

- 球面華司 / 圓錐型座, DIN 6319
- 固定螺帽, DIN 6330 (高1.5d)

### 圖面



\* Knurling = material identification for stainless steel A4 type

### 訂單資訊

尺寸	尺寸	尺寸	尺寸	雙頭 螺栓用	螺絲用	靜態荷重能力 max.	扭力 螺 絲 連接 <sup>1)</sup> max.	品號
$d_2$	$d_4$	$d_5$	$h_3$	$d_6$	$d_6$			
H13	[mm]	[mm]	[mm]	[mm]	[mm]	[kN]	[Nm]	[g]
圓錐型座, 不銹鋼 型式 G - 相片 3, 不銹鋼 A4 , 熱處理								
28	60	37	10	24	M24	105	455	171
								23050.0724

<sup>1)</sup> 標準螺紋螺絲的扭矩資訊，必要時考慮預加荷載，摩擦係數 $\mu_{total}$  0.14。

應用範例



遵守

符合 RoHS

符合指令 2011/65/EU 和指令 2015/863

不含 SVHC 物質

不含超過 0.1% w/w 的 SVHC 物質 - 截至 2024 年 6 月 27 日的 SVHC 清單。

不含 65 號提案物質

不包括 65 號提案物質

<https://www.P65Warnings.ca.gov/>

不含衝突礦物

本產品不含來自剛果民主共和國或鄰近國家的任何被指定為“衝突礦物”的物質，例如鈿、錫、金或鎢。