

球面華司 / 圓錐型座 · 接近於 DIN 6319 , 不鏽鋼

23050.0720



產品描述

球形墊圈/錐形座在螺栓連接中用作墊圈使用，以補償不平行的表面。

材質

錐形座  
• 不銹鋼 A4 , 熱處理

組裝

型式D的錐形座僅適用於平坦、封閉式的環狀區域。  
對於延長孔則僅適用型式 G。

特性

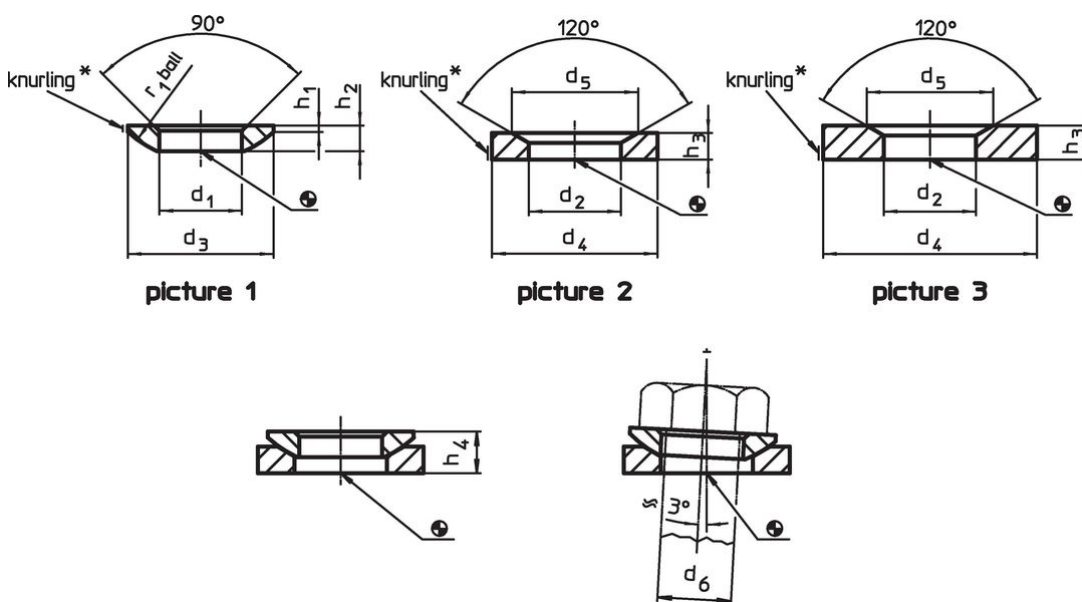
不銹鋼 A4 型，根據圖紙有標記 ( 滾花 )。

更多資訊

更多產品

- 球面華司 / 圓錐型座, DIN 6319
- 固定螺帽, DIN 6330 (高1.5d)

圖面



\* Knurling = material identification for stainless steel A4 type

訂單資訊

d <sub>2</sub>	尺寸		d <sub>5</sub>	h <sub>3</sub>	雙頭 螺栓用 d <sub>6</sub>	螺絲用 d <sub>6</sub>	靜態荷重能力 max.	扭力 螺 絲 連接 <sup>1)</sup> max.		品號
H13	d <sub>4</sub>				[mm]	[mm]	[kN]	[Nm]	[g]	
	[mm]				[mm]	[mm]	[kN]	[Nm]	[g]	
圓錐型座, 不銹鋼 型式 G – 相片 3, 不銹鋼 A4 , 熱處理										
23,2	50		31	8	20	M20	71	280	95	23050.0720

<sup>1)</sup> 標準螺紋螺絲的扭矩資訊，必要時考慮預加荷載，摩擦係數 $\mu_{total}$  0.14。

## 應用範例



## 遵守

### 符合 RoHS

符合指令 2011/65/EU 和指令 2015/863

### 不含 SVHC 物質

不含超過 0.1% w/w 的 SVHC 物質 - 截至 2024 年 6 月 27 日的 SVHC 清單。

### 不含 65 號提案物質

不包括 65 號提案物質

<https://www.P65Warnings.ca.gov/>

### 不含衝突礦物

本產品不含來自剛果民主共和國或鄰近國家的任何被指定為“衝突礦物”的物質，例如鈿、錫、金或鎢。