

球面華司 / 圓錐型座 • 接近於 DIN 6319 , 不鏽鋼

23050.0636



產品描述

球形墊圈/錐形座在螺栓連接中用作墊圈使用，以補償不平行的表面。

材質

球面華司  
• 不銹鋼 A4 , 熱處理

組裝

型式D的錐形座僅適用於平坦、封閉式的環狀區域。  
對於延長孔則僅適用型式 G。

特性

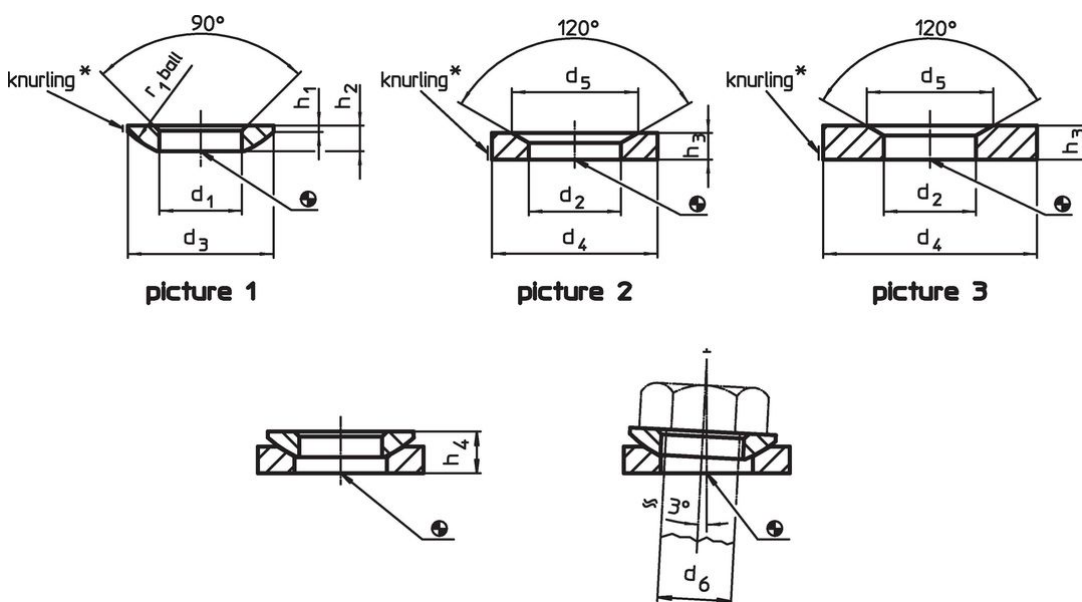
不銹鋼 A4 型，根據圖紙有標記 ( 滾花 )。

更多資訊

更多產品

- 球面華司 / 圓錐型座, DIN 6319
- 固定螺帽, DIN 6330 (高1.5d)

圖面

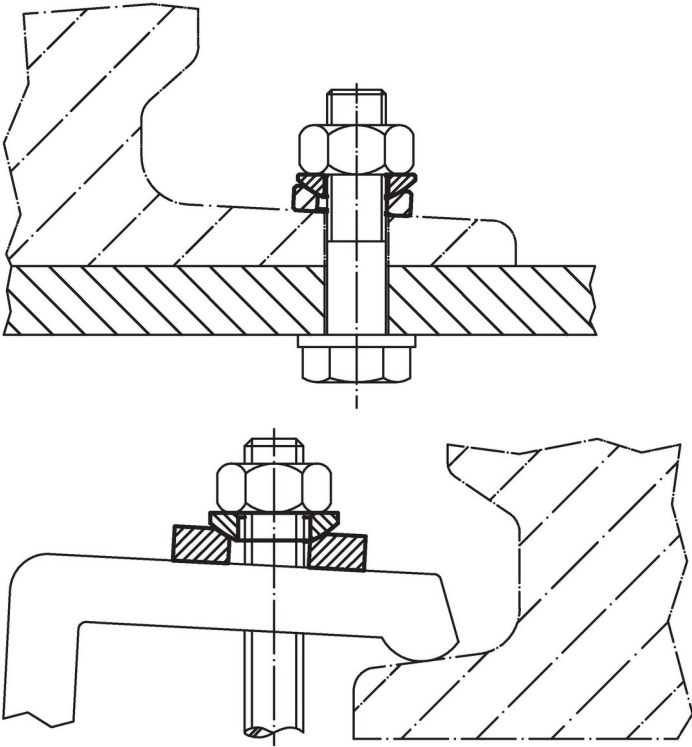


\* Knurling = material identification for stainless steel A4 type

訂單資訊

d <sub>1</sub>	d <sub>3</sub>	h <sub>1</sub>	尺寸 h <sub>2</sub>	h <sub>4</sub>	r <sub>1</sub>	雙頭 螺栓用 d <sub>6</sub>	螺絲用 d <sub>6</sub>		品號
H13			[mm]	圓錐形座型式D ~		[mm]	[mm]	[g]	
球面華司, 不銹鋼 型式 C - 相片 1, 不銹鋼 A4 , 熱處理									
37	68	4,6	14	23,4	50	36	M36	193	23050.0636

## 應用範例



## 遵守

### 符合 RoHS

符合指令 2011/65/EU 和指令 2015/863

### 不含 SVHC 物質

不含超過 0.1% w/w 的 SVHC 物質 - 截至 2024 年 6 月 27 日的 SVHC 清單。

### 不含 65 號提案物質

不包括 65 號提案物質

<https://www.P65Warnings.ca.gov/>

### 不含衝突礦物

本產品不含來自剛果民主共和國或鄰近國家的任何被指定為“衝突礦物”的物質，例如鈿、錫、金或鎢。