

## 球面華司 / 圓錐型座 · 接近於 DIN 6319 , 不鏽鋼

23050.0606



### 產品描述

球形墊圈/錐形座在螺栓連接中用作墊圈使用，以補償不平行的表面。

### 材質

球面華司  
• 不銹鋼 A4 , 熱處理

### 組裝

型式D的錐形座僅適用於平坦、封閉式的環狀區域。  
對於延長孔則僅適用型式 G。

### 特性

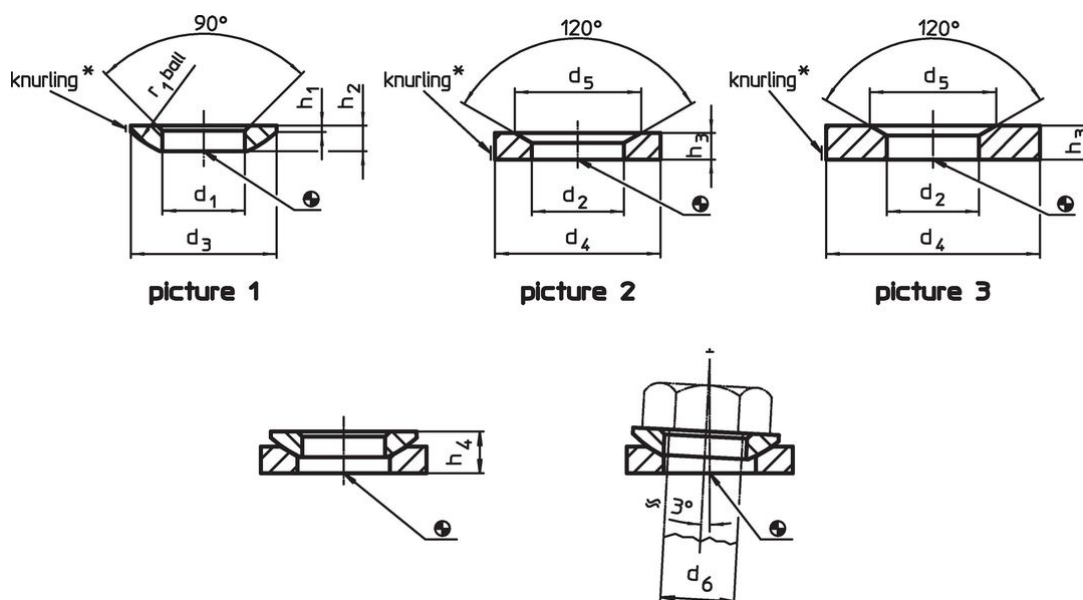
不銹鋼 A4 型，根據圖紙有標記 ( 滾花 )。

### 更多資訊

### 更多產品

- 球面華司 / 圓錐型座, DIN 6319
- 固定螺帽, DIN 6330 (高1.5d)

### 圖面



\* Knurling = material identification for stainless steel A4 type

### 訂單資訊

尺寸							雙頭 螺栓用 $d_6$	螺絲用 $d_6$	靜態荷 重能力 max.	扭力 螺 絲 連接 <sup>1)</sup> max.	品號	
$d_1$	$d_3$	$h_1$	$h_2$	$h_4$	$r_1$	[mm]						[mm]
H13				圓錐形座型式D ~	圓錐形座型式G ~							
球面華司, 不銹鋼 型式 C - 相片 1, 不銹鋼 A4 , 熱處理												
6,4	12	0,7	2,3	4,0	5,2	9	6	M6	6	6	1	23050.0606

<sup>1)</sup> 標準螺紋螺絲的扭矩資訊，必要時考慮預加荷載，摩擦係數 $\mu_{total}$  0.14。

## 應用範例



## 遵守

### 符合 RoHS

符合指令 2011/65/EU 和指令 2015/863

### 不含 SVHC 物質

不含超過 0.1% w/w 的 SVHC 物質 - 截至 2024 年 6 月 27 日的 SVHC 清單。

### 不含 65 號提案物質

不包括 65 號提案物質

<https://www.P65Warnings.ca.gov/>

### 不含衝突礦物

本產品不含來自剛果民主共和國或鄰近國家的任何被指定為“衝突礦物”的物質，例如鈿、錫、金或鎢。