

精實的球面華司 / 圓錐托座 · 類似 DIN 6319

23050.0570



產品描述

材質

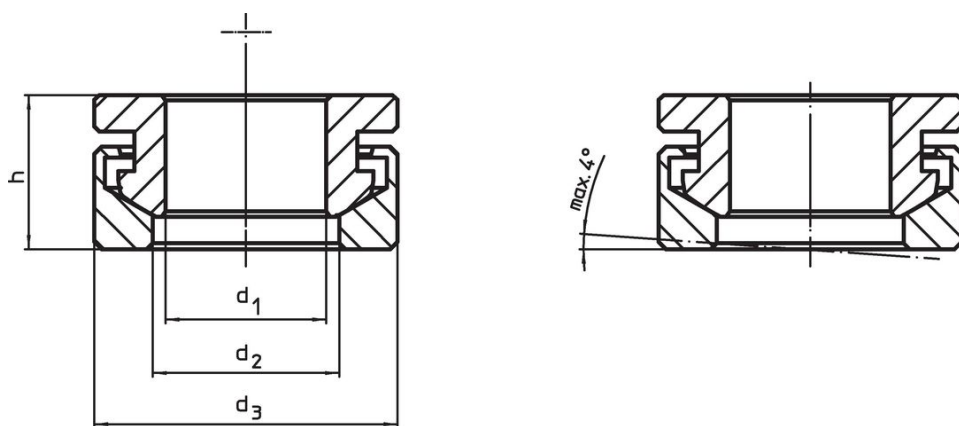
錐形座

- 不鏽鋼 1.4305

球面華司

- 不鏽鋼 1.4305

圖面

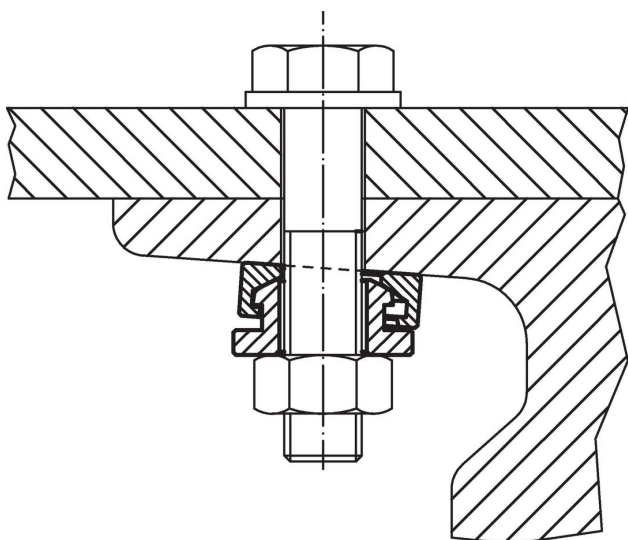


訂單資訊

d ₁ H13	d ₂	尺寸		h	雙頭螺栓用 d ₆ [mm]	螺絲用 d ₆ [mm]	靜態荷 重能力 max. [kN]	扭力 螺絲 連接 ¹⁾ max. [Nm]	🔩 [g]	品號
		d ₃	[mm]							
21	24,6	40		20,3	20	M20	71	280	113	23050.0570

¹⁾ 標準螺紋螺絲的扭矩資訊，必要時考慮預加荷載，摩擦係數 μ_{total} 0.14。

應用範例



遵守

符合 RoHS

符合指令 2011/65/EU 和指令 2015/863

不含 SVHC 物質

不含超過 0.1% w/w 的 SVHC 物質 - 截至 2024 年 6 月 27 日的 SVHC 清單。

不含 65 號提案物質

不包括 65 號提案物質

<https://www.P65Warnings.ca.gov/>

不含衝突礦物

本產品不含來自剛果民主共和國或鄰近國家的任何被指定為“衝突礦物”的物質，例如鈮、錫、金或鎢。