

## 精實的球面華司 / 圓錐托座 · 類似 DIN 6319

23050.0558



### 產品描述

#### 材質

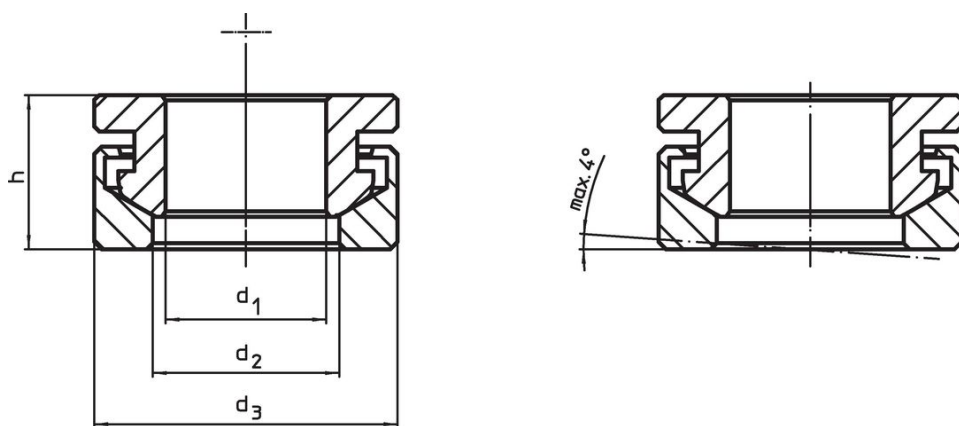
##### 錐形座

- 不鏽鋼 1.4305

##### 球面華司

- 不鏽鋼 1.4305

### 圖面

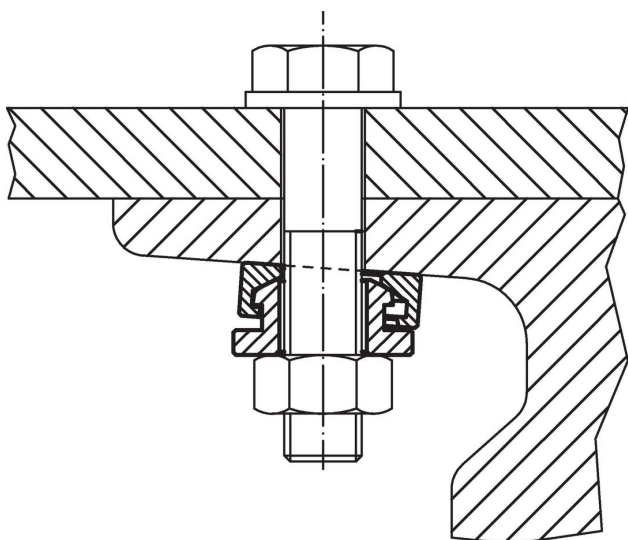


### 訂單資訊

尺寸				雙頭螺栓用	螺絲用	靜態荷重能力	扭力螺絲連接 <sup>1)</sup>		品號
d <sub>1</sub>	d <sub>2</sub>	d <sub>3</sub>	h	d <sub>6</sub>	d <sub>6</sub>	max.	max.		
[mm]				[mm]	[mm]	[kN]	[Nm]	[g]	
H13									
8,4	9,7	17	8,5	8	M8	12	16	9,1	23050.0558

<sup>1)</sup> 標準螺紋螺絲的扭矩資訊，必要時考慮預加荷載，摩擦係數 $\mu_{total}$  0.14。

### 應用範例



## 遵守

### 符合 RoHS

符合指令 2011/65/EU 和指令 2015/863

### 不含 SVHC 物質

不含超過 0.1% w/w 的 SVHC 物質 - 截至 2024 年 6 月 27 日的 SVHC 清單。

### 不含 65 號提案物質

不包括 65 號提案物質

<https://www.P65Warnings.ca.gov/>

### 不含衝突礦物

本產品不含來自剛果民主共和國或鄰近國家的任何被指定為“衝突礦物”的物質，例如鈹、錫、金或鎳。