

精實的球面華司 / 圓錐托座 · 類似 DIN 6319

23050.0556

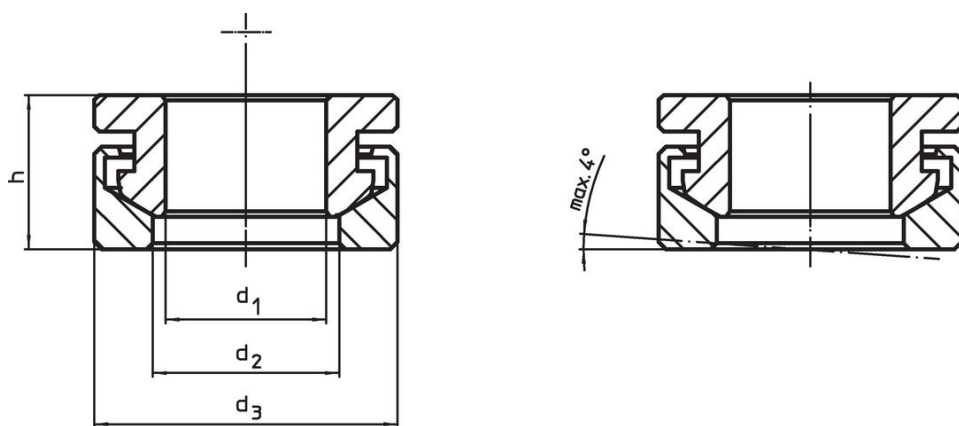


產品描述

材質

- 錐形座
• 不鏽鋼 1.4305
- 球面華司
• 不鏽鋼 1.4305

圖面

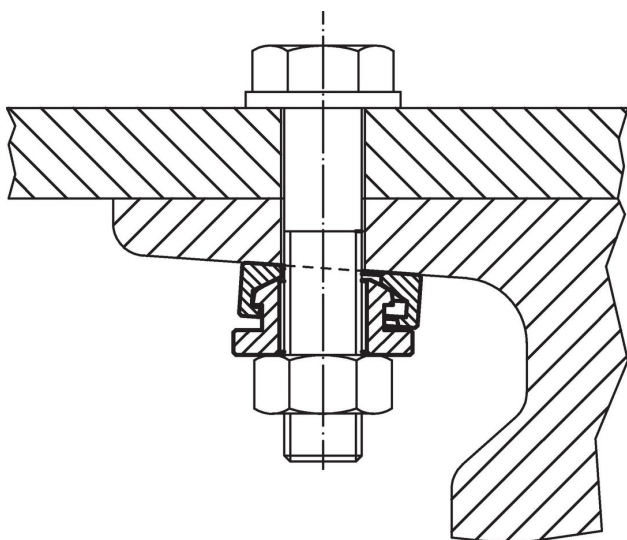


訂單資訊

尺寸				雙頭螺栓用	螺絲用	靜態荷 重能力 max.	扭力 螺絲 連接 ¹⁾ max.		品號
d ₁	d ₂	d ₃	h	d ₆	d ₆	[kN]	[Nm]	[g]	
H13	[mm]			[mm]	[mm]				
6,4	7,4	13	7	6	M6	6	6	4	23050.0556

¹⁾ 標準螺紋螺絲的扭矩資訊，必要時考慮預加荷載，摩擦係數 μ_{total} 0.14。

應用範例



遵守

符合 RoHS

符合指令 2011/65/EU 和指令 2015/863

不含 SVHC 物質

不含超過 0.1% w/w 的 SVHC 物質 - 截至 2024 年 1 月 23 日的 SVHC 清單。

不含 65 號提案物質

不包括 65 號提案物質

<https://www.P65Warnings.ca.gov/>

不含衝突礦物

本產品不含來自剛果民主共和國或鄰近國家的任何被指定為“衝突礦物”的物質，例如鉭、錫、金或鎳。