

精實的球面華司 / 圓錐托座 · 類似 DIN 6319

23050.0506



產品描述

材質

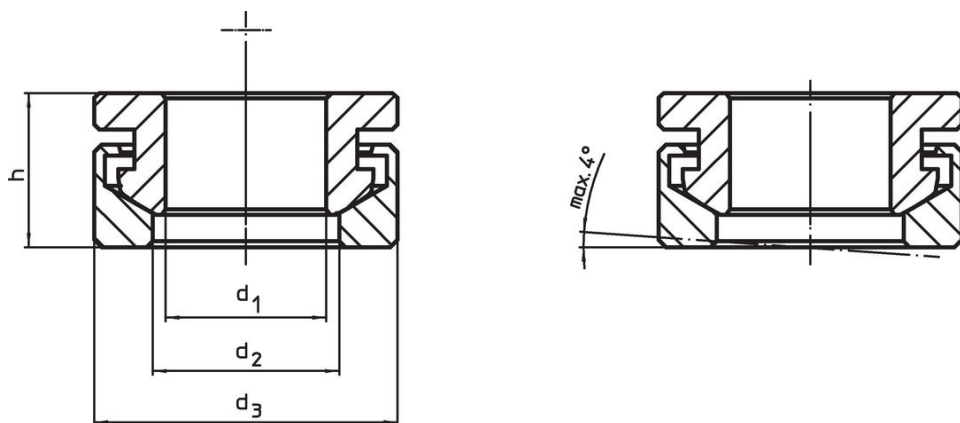
錐形座

- 熱處理鋼，熱處理

球面華司

- 表面硬化鋼，表面硬化

圖面

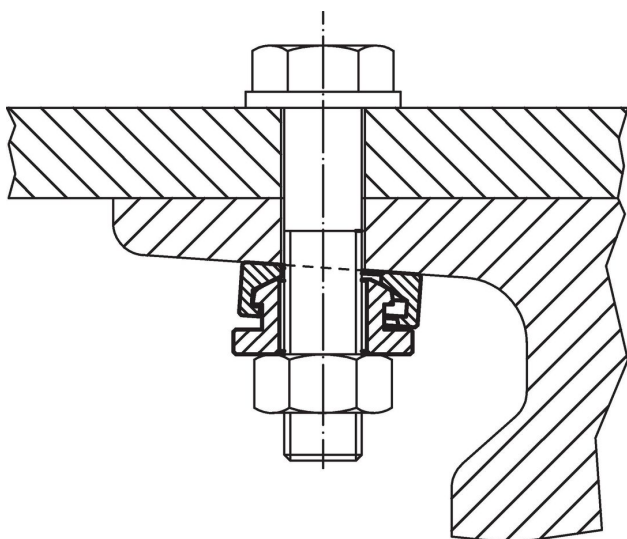


訂單資訊

尺寸				雙頭螺栓用	螺絲用	靜態荷重能力 max.	扭力 螺絲連接 ¹⁾ max.		品號
d ₁	d ₂	d ₃	h	d ₆	d ₆	[kN]	[Nm]	[g]	
H13	[mm]			[mm]	[mm]				
6,4	7,4	13	7	6	M6	9	10	4	23050.0506

¹⁾ 標準螺紋螺絲的扭矩資訊，必要時考慮預加荷載，摩擦係數 μ_{total} 0.14。

應用範例



遵守

符合 RoHS

含鉛 - 相容除了例外 6a / 6b / 6c.

含有 >0.1% w/w 的 SVHC 物質

含鉛 - SVHC [REACH] 清單截至 2024 年 6 月 27 日

包含 65 號提案的物質



接觸鉛會導致癌症和生殖危害。接觸鎳會導致癌症。

<https://www.P65Warnings.ca.gov/>

不含衝突礦物

本產品不含來自剛果民主共和國或鄰近國家的任何被指定為“衝突礦物”的物質，例如鉭、錫、金或鎢。