

球面華司 / 圓錐型座 · 接近於 DIN 6319 , 不鏽鋼

23050.0484



產品描述

球形墊圈/錐形座在螺栓連接中用作墊圈使用，以補償不平行的表面。

材質

錐形座
• 不鏽鋼 1.4305

組裝

型式D的錐形座僅適用於平坦、封閉式的環狀區域。
對於延長孔則僅適用型式 G。

特性

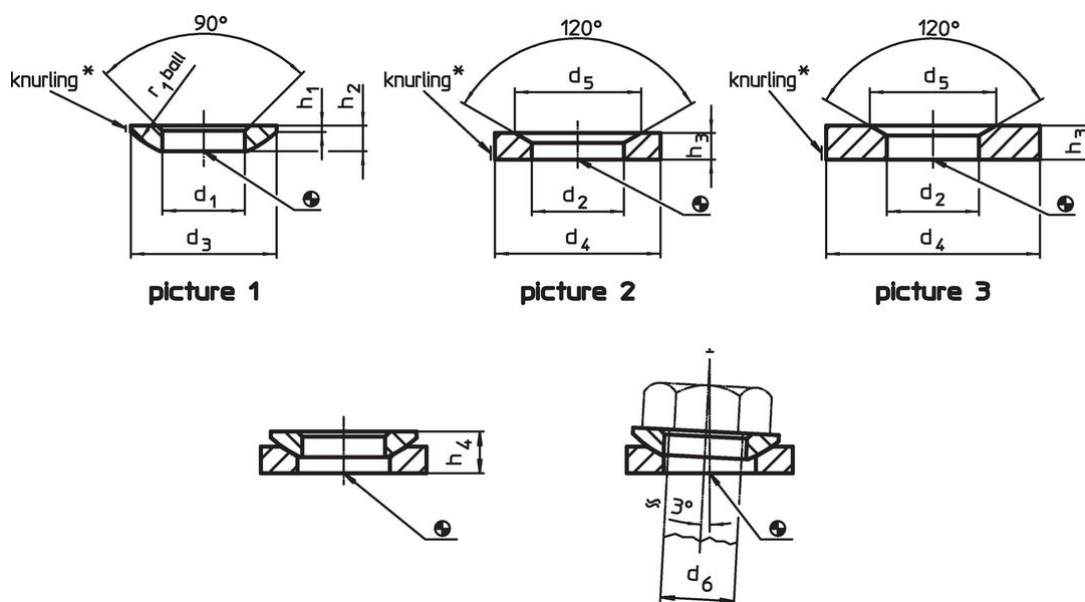
不鏽鋼 A4 型，根據圖紙有標記 (滾花)。

更多資訊

更多產品

- 球面華司 / 圓錐型座, DIN 6319
- 固定螺帽, DIN 6330 (高1.5d)

圖面



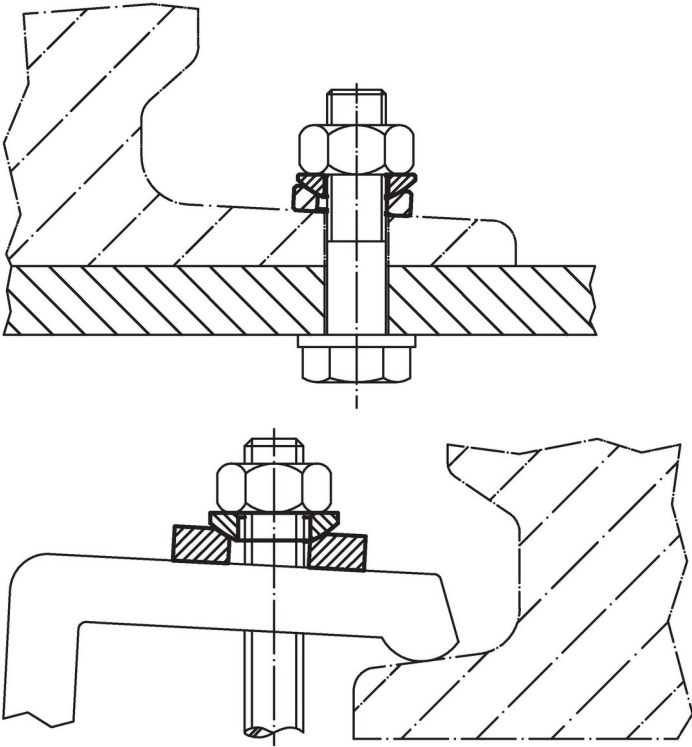
* Knurling = material identification for stainless steel A4 type

訂單資訊

尺寸	尺寸	尺寸	尺寸	雙頭 螺栓用	螺絲用	靜態荷重能力 max.	扭力 螺 絲 連接 ¹⁾ max.	重量	品號
d_2	d_4	d_5	h_3	d_6	d_6	max.	max.	[g]	
[mm]	[mm]	[mm]	[mm]	[mm]	[mm]	[kN]	[Nm]		
H13									
圓錐型座, 不鏽鋼 型式 G – 相片 3, 不鏽鋼 1.4305									
28	60	37	10	24	M24	105	455	171	23050.0484

¹⁾ 標準螺紋螺絲的扭矩資訊，必要時考慮預加荷載，摩擦係數 μ_{total} 0.14。

應用範例



遵守

符合 RoHS

符合指令 2011/65/EU 和指令 2015/863

不含 SVHC 物質

不含超過 0.1% w/w 的 SVHC 物質 - 截至 2024 年 1 月 23 日的 SVHC 清單。

不含 65 號提案物質

不包括 65 號提案物質

<https://www.P65Warnings.ca.gov/>

不含衝突礦物

本產品不含來自剛果民主共和國或鄰近國家的任何被指定為“衝突礦物”的物質，例如鈿、錫、金或鎢。